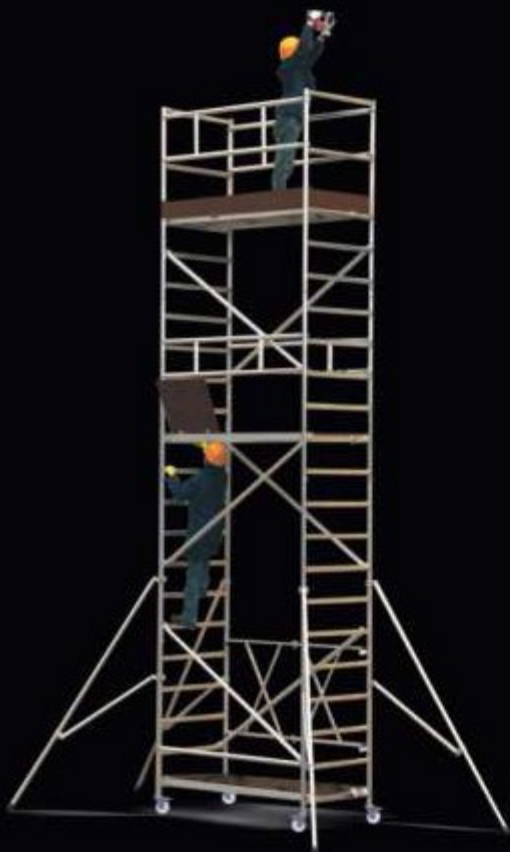




TRABATTELLO/SCAFFOLDING ROLLER PLUS

Manuale d'istruzioni EN1004-2 - it x en
montaggio, uso, modifica e smontaggio

CONFORME
D.Lgs.
81/08



Questo manuale di istruzioni deve essere disponibile nel luogo di utilizzo dell'accesso mobile e della torre di lavoro. Questa torre mobile di accesso e di lavoro deve essere utilizzata solo secondo questo manuale senza alcuna modifica. L'accesso mobile e le torri di lavoro devono essere utilizzate solo in conformità con le normative nazionali. Secondo la Direttiva Europea 2009/104/CE è richiesta una formazione adeguata per l'uso delle attrezzature di lavoro da parte degli operatori durante il lavoro.

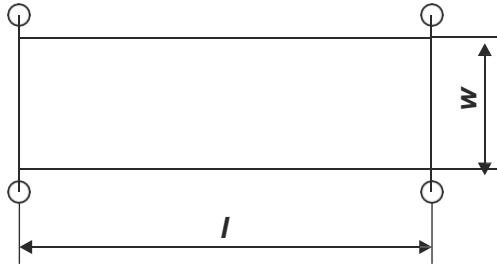
Instruction manual Assembly, use, alteration & dismantling

This instruction manual shall be available on the location of use of the mobile access and working tower. This mobile access and working tower shall only be used according to this manual without any modification. Mobile access and working towers must only be used in accordance with national regulations. According to the European Directive 2009/104/EC adequate training is required for the use of work equipment by workers at work.

Scale e trabattelli di qualità

- 1) modello: vedi nome in copertina
- 2) classe di carico: 3 - H2
- 3) portata: 2 kN/mq (200kg mq) comprese 2 persone
- 4) tipo di accesso* ai piani: XXXD
- 5) altezza massima all'esterno di edifici: m 5,70
- 6) altezza massima all'interno di edifici: m 5,70
- 7) dimensioni escluso staffe:
 - a) mod. L: l x w = m 1,6 x m 1,10
 - b) mod. S: l x w = m 1,6 x m 0,80

- 1) model: see name on the cover
- 2) load class: 3 - H2
- 3) load: 2kNm² (200kg mq) including 2 people
- 4) access types* to platforms: XXXD
- 5) maximum height outdoors: 5.70 m
- 6) maximum height indoors: 5.70 m
- 7) dimensions excluding stabilizers:
 - a) mod. L: l x w = 1,6 m x 1,10 m
 - b) mod. S: l x w = 1,6 m x 0,80 m



*Il tipo di accesso è classificato mediante una lettera A, B, C o D come segue:

- accesso di tipo A: Scala a rampa;
- accesso di tipo B: Scala a gradini;
- accesso di tipo C: scala a pioli inclinata;
- accesso di tipo D: scala a pioli verticale.

Laddove è prevista una serie di tipi di accesso è utilizzata una classificazione combinata.

Esempi:

Tipo AXCX significa che possono essere fornite scale a rampa e scale a pioli inclinate.

Tipo ABCD significa che possono essere forniti tutti i quattro tipi di accesso.

Nota La X nella designazione significa che quei tipi di accessi non sono forniti.

*The access type is classified by a letter A, B, C or D as follows:

- Access type A: Stairway;
- Access type B: Stairladder;
- Access type C: Inclined ladder;
- Access type D: Vertical ladder.

Where a range of access types is provided, a combined classification is used.

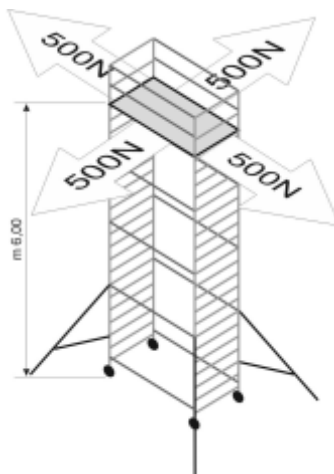
Examples:

Type AXCX means that stairways and inclined ladders can be provided.

Type ABCD means that all four types of access can be provided.

Note The X in the designation means that those types of access are not provided.

Carichi orizzontali per prove di rigidità sulla struttura completa di una torre



Horizontal loads for stiffness tests on a complete tower structure

VALUTAZIONE DEI RISCHI

- 1) il luogo di lavoro non deve presentare insidie
- 2) condizioni del terreno: se non fosse ben livellato, dovranno essere presi necessari provvedimenti come l'utilizzo di tavoloni o altro mezzo equivalente; il terreno dovrà essere in grado di reggere il peso del trabattello completo di utilizzatori
- 3) pendenza: max 1% della torre e max 3% per gli spostamenti
- 4) ostacoli: attenzione a linee elettriche o intralci aerei e buche cavi o materiali sul terreno
- 5) condizioni meteorologiche: **non dovranno essere avverse e la velocità del vento non deve essere superiore a 45Kmh**
- 6) rischi elettrici: non avvicinarsi a meno di 5m all'alta tensione
- 7) I corsi di formazione per gli utenti non possono sostituire i manuali di istruzione ma solo integrarli;
- 8) Devono essere utilizzati solo i componenti originali [nome del produttore] specificati in questo manuale;
- 9) Non devono essere utilizzati componenti danneggiati o sbagliati;
- 10) Questo prodotto deve essere utilizzato solo secondo il manuale di istruzioni;
- 11) Le torri mobili di accesso e di lavoro progettate secondo EN 1004-1 non sono punti di ancoraggio per persona! attrezzature anticaduta;
- 12) Il lavoro è consentito solo su una piattaforma con una protezione laterale completa, compresi parapetti e fermapiedi.

RISK ASSESSMENT

- 1) the workplace must not present pitfalls
- 2) ground conditions: if it is not well leveled, necessary measures must be taken such as the use of boards or other equivalent means; the ground must be able to withstand the weight of the scaffolding complete with users
- 3) slope: max 1% of the tower and max 3% to move
- 4) obstructions: pay attention of power lines or aerial obstructions and holes in cables or materials on the ground
- 5) weather conditions: **they must not be adverse and the wind speed must not exceed 45Kmh**
- 6) electrical hazards: do not get closer than 5m high voltage current
- 7) user training courses cannot be a substitute for instruction manuals but only complement them;
- 8) only the original [manufacturers name] components specified in this manual shall be used;
- 9) damaged or incorrect components shall not be used;
- 10) this product shall only be used according to the instruction manual;
- 11) mobile access and working towers designed in accordance with EN 1004-1 are not anchor points for personal fall arrest equipment;
- 12) working is only permitted on a platform with a complete side protection including guardrails and toeboards.

MONTAGGIO MODIFICA E SMONTAGGIO

- 1) il numero di persone necessario per il montaggio modifica e smontaggio è fino a n°2
- 2) i metodi di montaggio e smontaggio devono garantire che una persona non sia obbligata a stare in piedi su una piattaforma senza parapetti principali e intermedi.
- 3) questo sistema di montaggio è con metodo: ALB (Attraverso La Botola).
- 4) componenti necessari alle configurazioni specifiche: vedi pag. 14/15
- 5) dopo l'assemblaggio o la modifica, le seguenti informazioni minime devono essere visualizzate sulla torre di accesso mobile e di lavoro ed essere chiaramente visibili da terra:
 - a) il nome e i recapiti del responsabile;
 - b) se la torre è pronta per l'applicazione o meno;
 - c) la classe di carico e il carico uniformemente distribuito;
 - d) se la torre di accesso e lavoro mobile è destinata esclusivamente all'uso in interni
 - e) la data di montaggio.
- 6) per lo smontaggio eseguire a ritroso le fasi descritte nel presente manuale.

ASSEMBLY, ALTERATION AND DISMANTLING

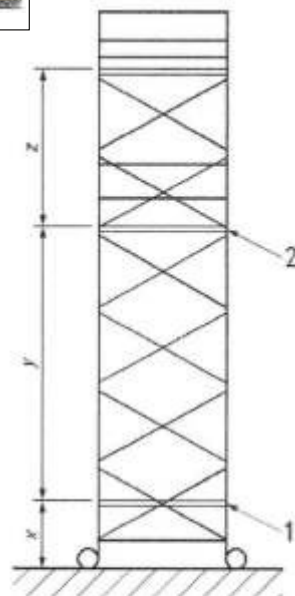
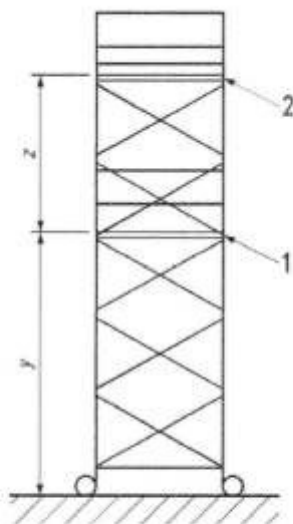
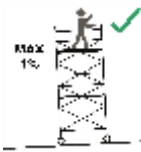
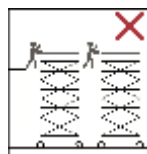
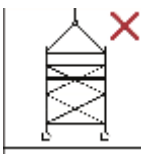
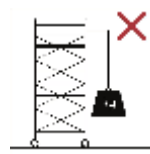
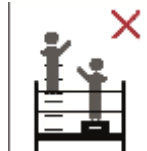
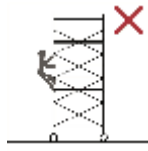
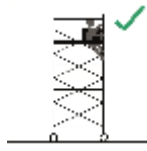
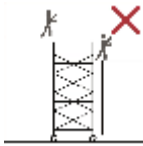
- 1) the number of people required for assembly, modification and disassembly is up to 2
- 2) the assembly and dismantling methods shall ensure that a person is not required to stand on a platform without principal and intermediate guardrails.
- 3) this assembly system is with 3T (Through The Trapdoor).
- 4) components required for specific configurations: see p. 14/15
- 5) after assembly or alteration the following minimum information shall be displayed on the mobile access and working tower and be clearly visible from the ground:
 - a) the name and contact details of the responsible person;
 - b) if the tower is ready for application or not;
 - c) the load class and the uniformly distributed load;
 - d) if the mobile access and working tower is intended for indoors use only; and
 - e) the date of assembly.
- 6) for dismantling, carry out the steps described in this manual in reverse order.

CONTROLLI PRIMA DELL'UTILIZZO

- 1) che la torre mobile di accesso e di lavoro è verticale o necessita di un riadattamento;
- 2) che le ruote siano bloccate dai freni;
- 3) se la torre mobile di accesso e di lavoro è ancora corretta e completa;
- 4) che nessun cambiamento ambientale influenzi l'uso sicuro della torre di accesso mobile;
- 5) gli stabilizzatori, allargatori e/o zavorra sono conformi al manuale di istruzioni.

CHECK BEFORE EACH USE

- 1) that the mobile access and working tower is vertical or needs readjustment;
- 2) that the castors are locked by the brakes;
- 3) whether the mobile access and working tower is still correct and complete;
- 4) that no environmental changes influence safe use of the mobile access tower; and
- 5) the stabilizers, outriggers and/or ballast are in accordance with the instruction manual.



Key

x ≤0,60 m

y ≤3,40 m

z ≤2,25 m ≥1,90 m

1 primo piano / **first platform**

2 secondo piano / **second platform**

NOTA Gli stabilizzatori sono stati omessi in questa figura per chiarezza.

NOTE Stabilizers are omitted from this figure for clarity.

AVVERTENZE

- 1) Non è consentito aumentare l'altezza della piattaforma mediante l'uso di scale, cassoni o altri dispositivi;
- 2) Non salire all'esterno della torre mobile di accesso e di lavoro (salvo ove ciò sia consentito secondo EN 1004-1);
- 3) Le torri mobili di accesso e di lavoro secondo EN 1004-1 non sono progettate per essere sollevate o sospese;
- 4) Le torri mobili di accesso e di lavoro non devono mai essere spostate con materiali o persone su di esse;
- 5) Le torri mobili di accesso e di lavoro devono essere spostate solo con uno sforzo manuale non superiore alla normale velocità di marcia;
- 6) Le torri mobili di accesso e di lavoro devono essere spostate solo su un terreno piano e solido, privo di ostacoli e indicando la pendenza massima consentita;
- 7) lo spostamento deve avvenire con le staffe stabilizzatrici ai quattro angoli e sollevate di 2-3 cm
- 8) Le torri di accesso e di lavoro mobili non sono progettate per essere coperte;
- 9) Le torri di accesso e di lavoro mobili secondo EN 1004-1 non sono progettate per essere utilizzate come mezzo per entrare o uscire da altre strutture, ad es. come torre delle scale;
- 10) Le torri di accesso e di lavoro mobili secondo EN 1004-1 non sono progettate per essere utilizzate come mezzo di protezione dei bordi
- 11) La distanza tra le piattaforme non deve superare i 2,25 m. Tranne la distanza dalla prima piattaforma: max. 3,40 mt.
- 12) Il trabattello dev'essere usato solo per lavori di rifinitura, manutenzione od altri lavori di limitata entità
- 13) Sul trabattello non devono essere installati apparecchi di sollevamento
- 14) Per lavori di durata superiore a giorni 5, se il trabattello non viene spostato, è d'obbligo il sottoponte (Art. 128 del D.lgs 81/08).
- 15) Non usare il trabattello quando è bagnato, con scarpe scivolose per olio, acqua, ecc.: usare scarpe adeguate.
- 16) Non è consentito realizzare collegamenti a ponte tra il trabattello ed un edificio
- 17) Durante l'accesso agli impalcati, l'operatore può gestire un carico di utensili non superiore ai Kg 35 tenendo sempre presente il carico massimo totale
- 18) La verticalità del trabattello deve essere controllata con livella o pendolino
- 19) La verticalità dovrà essere regolata con le apposite gambe filettate telescopiche, se previste, altrimenti eventuali spessori a cura dell'utilizzatore
- 20) Le ruote del trabattello devono essere saldamente bloccate con cunei da entrambe le parti o frenate se provviste di freno.

WARNINGS

- 1) It is not allowed to extend the height of the platform by the use of ladders, boxes or other devices;
- 2) Do not climb the outside of the mobile access and working tower (except where this is permitted in accordance with EN 1004-1);
- 3) Mobile access and working towers in accordance with EN 1004-1 are not designed to be lifted or suspended;
- 4) Mobile access and working towers shall never be moved with loose materials or persons on it;
- 5) Mobile access and working towers shall only be moved using manual effort not exceeding normal walking speed;
- 6) Mobile access and working towers shall only be moved on flat and solid ground without obstacles and stating the maximum permitted slope;
- 7) Mobile access and working towers shall only be moved with stabilizers to the four corners of the base, but raised 2/3 cm from the ground;
- 8) Mobile access and working towers are not designed to be sheeted;
- 9) Mobile access and working towers in accordance with EN 1004-1 are not designed to be used as a means to enter or exit other structures, e.g. as a stair tower;
- 10) Mobile access and working towers in accordance with EN 1004-1 are not designed to be used as a means of edge protection
- 11) Distance between platforms shall not exceed 2,25m. Except the distance to the first platform: max. 3,40m.
- 12) Mobile access and working towers must be used only for trimmings, maintenance or other little works. Its max capacity is Kg200/sqm;
- 13) Do not put lifters over the scaffold frame or over the platforms;
- 14) For works lasting more than 5 days, if the scaffolding is not moved, the level underneath is compulsory;
- 15) Do not use the scaffold when wet and with slippy shoes. Use suitable shoes;
- 16) Do not use the scaffold as a bridge base to reach a building.
- 17) When accessing or working on scaffolds, a user can lift loads not over 35 kilos (e.g. tools), keeping in mind the max total load;
- 18) Verticality has to be verified by the user with a level or a plumb line;
- 19) The verticality of the scaffolding must be adjusted with the special telescopic threaded legs, if provided, otherwise any thicknesses must be provided by the user;
- 20) Block the scaffold through braked wheels before use.

Ove il trabattello non rientrasse nell'ambito delle normative europee sarà obbligatorio l'ancoraggio come da D.Lgs n°81/08 art.140 comma 4.

If the scaffold does not comply to European Standards, local laws will be applied.

NORME ITALIANE

DECRETO LEGISLATIVO 9 aprile 2008, n. 81

Sezione VI Ponteggi Mobili - Art. 140 Ponti su ruote a torre

1. I ponti su ruote devono avere base ampia in modo da resistere, con largo margine di sicurezza, ai carichi ed alle oscillazioni cui possono essere sottoposti durante gli spostamenti o per colpi di vento e in modo che non possano essere ribaltati.
2. Il piano di scorrimento delle ruote deve risultare livellato; il carico del ponte sul terreno deve essere opportunamente ripartito con tavoloni o altro mezzo equivalente.
3. Le ruote del ponte in opera devono essere saldamente bloccate con cunei dalle due parti o sistemi equivalenti.
4. I ponti su ruote devono essere ancorati alla costruzione almeno ogni due piani; e' ammessa deroga a tale obbligo per i ponti su ruote a torre conformi all'allegato XXIII.
5. La verticalità dei ponti su ruote deve essere controllata con livello o con pendolino.
6. I ponti, esclusi quelli usati nei lavori per le linee elettriche di contatto, non devono essere spostati quando su di essi si trovano lavoratori o carichi.

Quando il trabattello non rientra nella conformità alle normative europee:

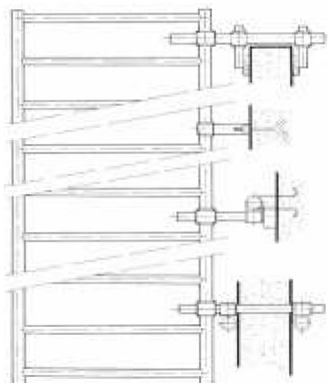
- 1) ancoraggio alla parete obbligatorio ogni 4 m al piano
- 2) i piani intermedi di passaggio devono essere provvisti di fermapiede
- 3) l'altezza massima consentita è di:
m5,70 al piano

When the scaffolding does not comply with European Standards:

- 1) the scaffold must be secured to the building every about 4.0 m
- 2) the intermediate platforms of passage must be equipped with a toeboard.
- 3) the maximum height allowed:
5.70m to the platform

**esempi
commerciali**

**commercial
examples**



**MODELLO DISPONIBILE
SU RICHIESTA**



**MODELLO DISPONIBILE
ON REQUEST**

Descrizione	Pag.	Page	Description
SISTEMI DI CONNESSIONE DEGLI ELEMENTI	10/11		ELEMENT CONNECTION SYSTEMS
POSIZIONAMENTO E REGOLAZIONI ELEMENTI	12/13		POSITIONING AND ADJUSTMENTS ELEMENTS
COMPONENTI	14/15		COMPONENTS
CONFIGURAZIONI	16		CONFIGURATIONS
FASI DI MONTAGGIO MODULO «A» H m0,60/0,90	17/18		MODULE «A» ASSEMBLY STEPS H 0.60/0.90m
FASI DI MONTAGGIO MODULI EXTRA «A» per tutte le altezze	19		MODULES EXTRA «A» ASSEMBLY STEPS for all heights
MODULO «S» (STAFFE)	20		MODULE «S» STABILISERS
FASI DI MONTAGGIO MODULI «A+B3» H m1,80	21/22		MODULES «A+B3» ASSEMBLY STEPS H 1.80m
FASI DI MONTAGGIO MODULI «A+B5+S» H m2,40	23/24		MODULES «A+B5+S» ASSEMBLY STEPS H 2.40m
FASI DI MONTAGGIO MODULI «A+B3+C+S» H m3,30	25/26/27		MODULES «A+B3+C+S» ASSEMBLY STEPS H 3.30m
FASI DI MONTAGGIO MODULI «A+B5+C+S+P» H m3,90	28/29/30		MODULES «A+B5+C+S+P» ASSEMBLY STEPS H 3.90m
FASI DI MONTAGGIO MODULI «A+B5+D+S» H m4,20	31/32/33		MODULES «A+B5+D+S» ASSEMBLY STEPS H 4.20m
FASI DI MONTAGGIO MODULI «A+B3+C+D+S» H m5,10	34/35/36/ 37		MODULES «A+B3+C+D+S» ASSEMBLY STEPS H 5.10m
FASI DI MONTAGGIO MODULI «A+B5+C+D+S+P» H m5,70	38/39/40/ 41		MODULES «A+B5+C+D+S+P» ASSEMBLY STEPS H 5.70m
Schema Configurazioni	42		Configurations
VERIFICHE PERIODICHE	43		PERIODIC INSPECTIONS

f) fascette di fissaggio spalle

f) Clamps of frames fixing

Dopo il collegamento fra spalle

after the connection frames

01
estrarre (f) dal foro (1)

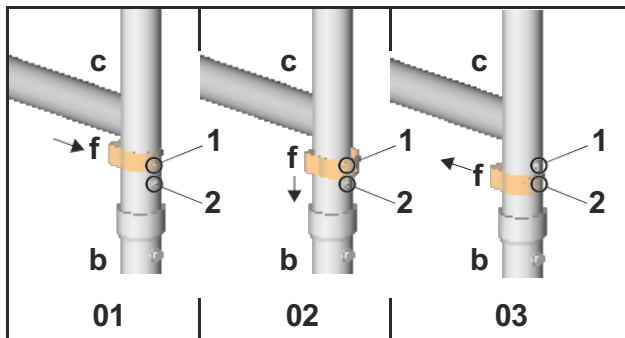
01
Pull out of (f) from hole (1)

02
abbassare (f) al foro (2)

02
Sliding of (f) towards (2)

03
inserire (f) nel foro (2)

03
Inserting of (f) into hole (2)

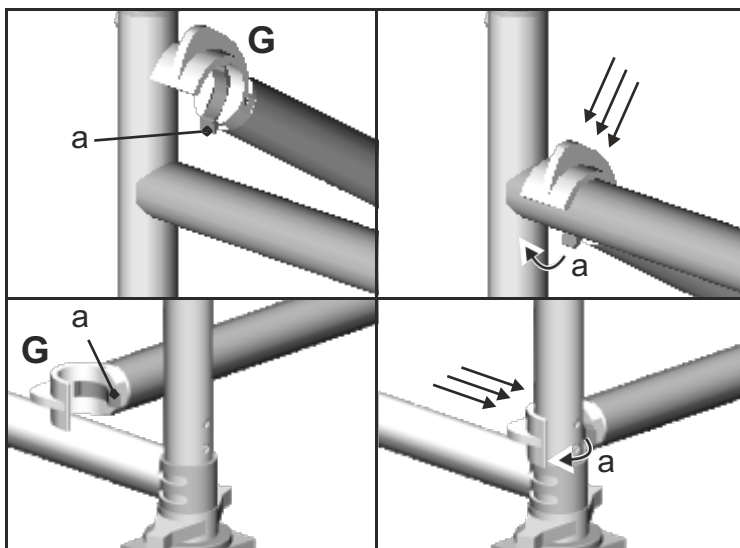


b) spalla inferiore
c) spalla superiore

b) inferior frame
c) superior frame

**G) Ganci traverse
diagonali, orizzontali e parapetti**

**G) Horizontal, diagonal crossbar
hooks and railings**

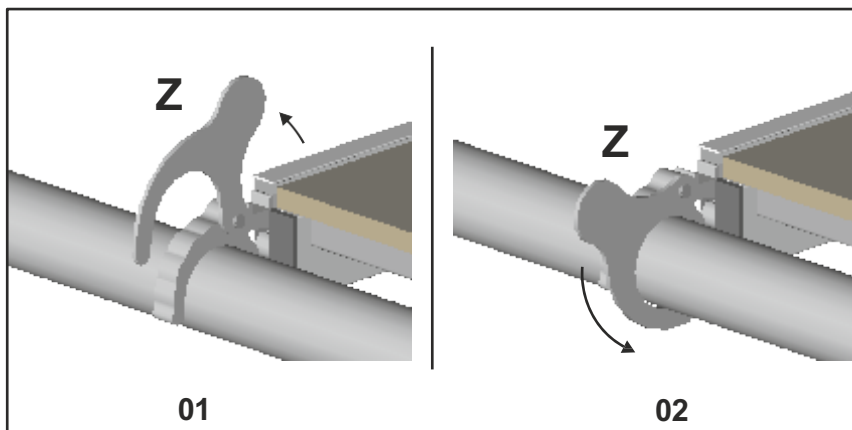


a) Pulsante di bloccaggio/sbloccaggio

a) Locking click

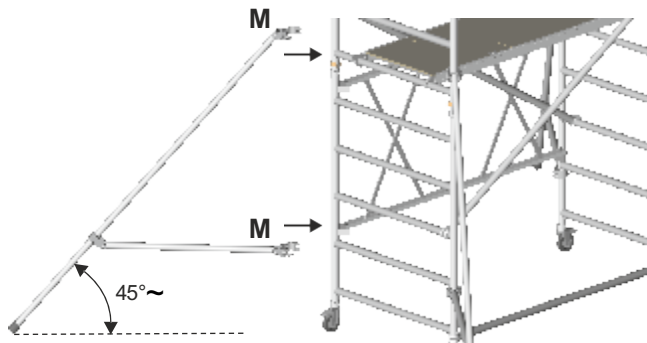
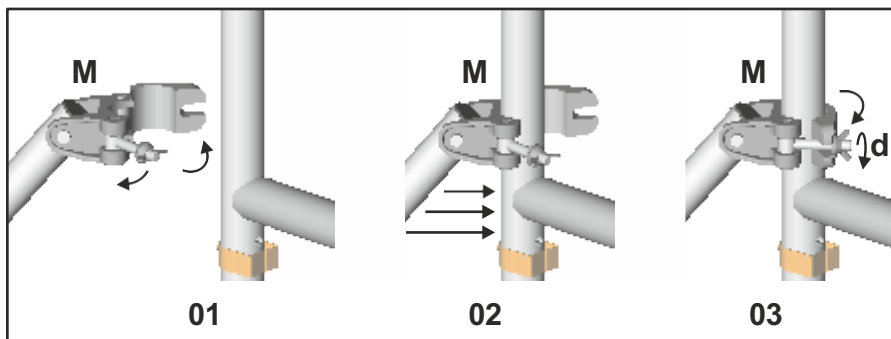
**Z) Levetta antivento piani
di calpestio**

**Z) Windlock clip for
working platforms**



M) Morsetti staffe

M) Stabilisers clamp

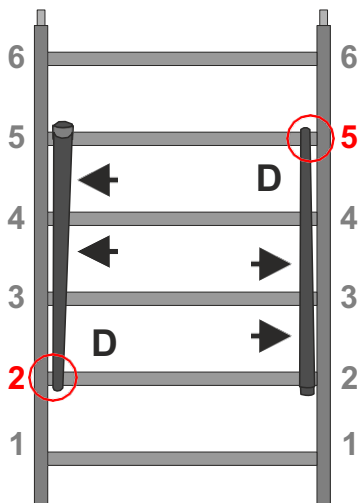


serrare con la sola forza della mano

tighten by hand only

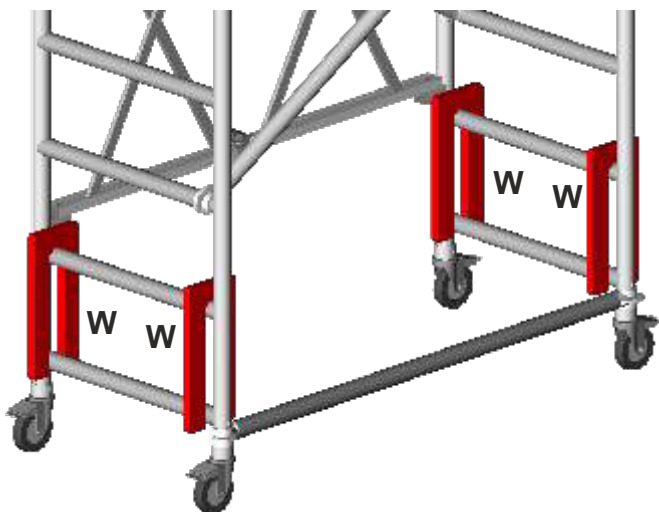
D) Traverse Diagonali

D) Diagonal Braces

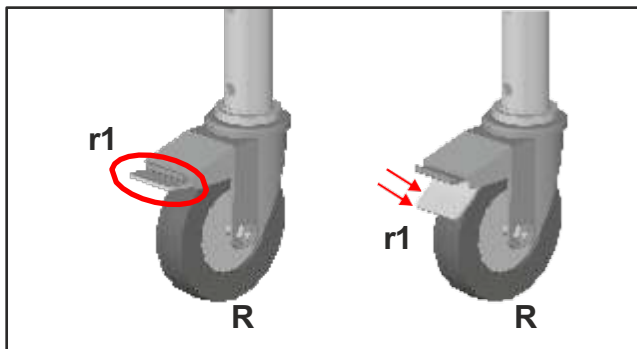


W) Zavorre

W) Ballast



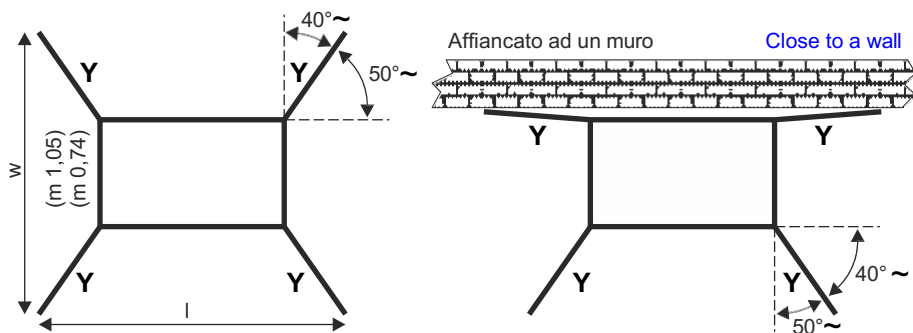
R) Ruote
r1) Freno



R) Castors
r1) Brake

Y) Staffe stabilizzatrici

Y) Stabilisers



Mod. L: 1,05 x m1,6		all'esterno	outdoor	all'interno	indoor
w	l	h al piano	h totale	h al piano	h totale
		platform h	total h	platform h	total h
		fino a m	m	fino a m	m
		up to m		up to m	
4,136	3,955	5,70 *	6,70	5,70	6,70

Mod. S: 0,74 x m1,6		all'esterno	outdoor	all'interno	indoor
w	l	h al piano	h totale	h al piano	h totale
		platform h <th>total h</th> <td>platform h <th>total h</th> </td>	total h	platform h <th>total h</th>	total h
		fino a m	m	fino a m	m
		up to m		up to m	
3,814	3,955	5,70 *	6,70	5,70	6,70

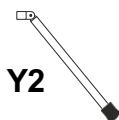
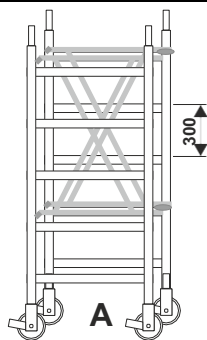
*Utilizzo obbligatorio di zavorra da 9,5 daN per ogni montante: n°4 (W) (vedi pag.12)

*Ballast is compulsory 9,5 daN for each angle: n°4 (W) (see p.12)

MODULO «A»

MODULE «A»

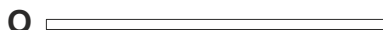
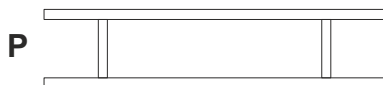
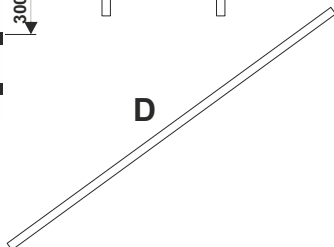
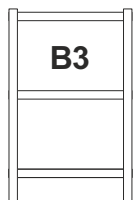
n°	Descrizione	Description	Riferimento	Reference
1	Base 5gr con apertura automatica	Rolling tower (frames 5 rungs)	A	
1	Piano con botola	Platform with trapdoor	S	
1	Piano senza botola (solo Mod.L.)	Platform without trapdoor (Mod.L. only)	T	
4	Staffe piccole "opzionali"	Small stabilisers "optional"	Y2	



MODULI «B3» o «B5»

MODULES «B3» or «B5»

n°	Descrizione	Description	Riferimento	Reference
2	Spalle terminali 3 gr	3 rungs end frames	B3	
2	Spalle terminali 5 gr	5 rungs end frames	B5	
2	Traverse diagonali	Diagonal braces	D	
1	Traversa orizzontale	Horizontal brace	O	
2	Parapetti	Handrails	P	
1	Kit Fermapiedi 2 lunghi e 2 corti	Kit 2 long and 2 short toeboards	U - V	

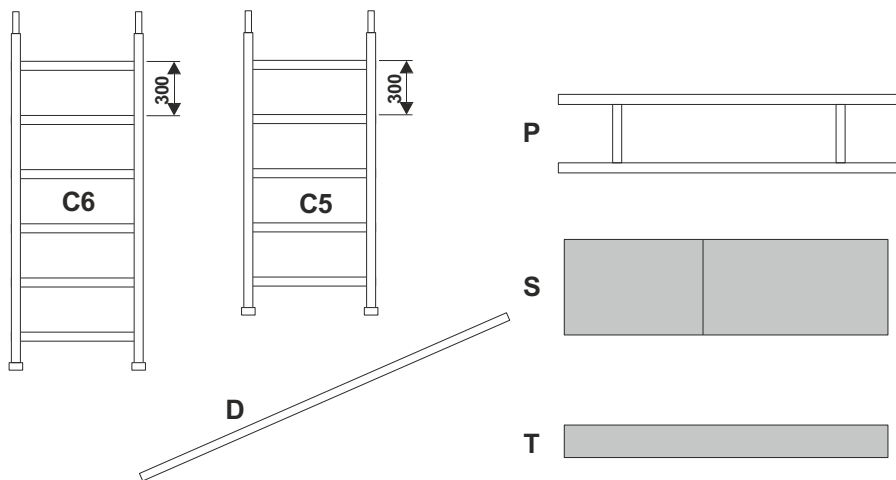


MODULI «C e D»

MODULES «C and D»

n°	Descrizione	Modulo «C»	Module «C»	Description	Riferimento	Reference
2	Spalle intermedie 5 gr		5 rungs intermediate frames		C5	
2	Traverse diagonali			Diagonal braces	D	

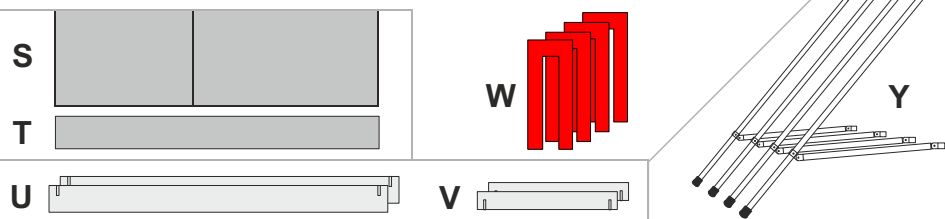
n°	Descrizione	Modulo «D»	Module «D»	Description	Riferimento	Reference
2	Spalle intermedie 6 gr		6 rungs intermediate frames		C6	
2	Traverse diagonali			Diagonal braces	D	
2	Parapetti			Handrails	P	
1	Piano con botola			Platform with trapdoor	S	
1	Piano senza botola (solo Mod.L)		Platform without trapdoor (Mod.L only)		T	



MODULI EXTRA E ZAVORRE

EXTRA MODULES AND BALLAST

n°	Descrizione	Description	Riferimento	Reference
1	Piano con botola	Platform with trapdoor	S	Modulo «P» Module
1	Piano senza botola (solo Mod.L)	Platform without trapdoor (Mod.L only)	T	
4	Staffe	Stabilisers	Y	Modulo «S» Module
1	Kit Fermapiedi 2 lunghi e 2 corti	Kit 2 long and 2 short toeboards	U+V	Modulo «F» Module
4	Zavorre	Ballast	W	



LISTA COMPONENTI

Mod. L

COMPONENTS LIST

h al piano platform h	Riferimento													Reference	
	A	B3	B5	C5	C6	S	T	UV	D	O	P	Y	W		
0,90	1					1	1			1					
0,90	1					1	1								
1,80	1	2				1	1	2+2	2	1	2				
1,80	1	2				1	1	2+2	2	1	2	4			
2,40	1		2			1	1	2+2	2	1	2	4			
3,30	1	2		2		1+(1)	1+(1)	2+2	4	1	2	4			
3,90	1		2	2		2	2	2+2	4	1	2	4			
4,20	1		2		2	2	2	2+2	4	1	4	4			
5,10	1	2		2	2	2	2	2+2	6	1	4	4			
5,70 <small>interno indoor</small>	1		2	2	2	3	3	2+2	6	1	4	4			
5,70 <small>esterno outdoor</small>	1		2	2	2	3	3	2+2	6	1	4	4	4		

LISTA COMPONENTI

Mod. S

COMPONENTS LIST

h al piano platform h	Riferimento													Reference	
	A	B3	B5	C5	C6	S	T	UV	D	O	P	Y	W		
0,90	1					1				1					
0,90	1					1									
1,80	1	2				1		2+2	2	1	2				
1,80	1	2				1		2+2	2	1	2	4			
2,40	1		2			1		2+2	2	1	2	4			
3,30	1	2		2		1+(1)		2+2	4	1	2	4			
3,90	1		2	2		2		2+2	4	1	2	4			
4,20	1		2		2	2		2+2	4	1	4	4			
5,10	1	2		2	2	2		2+2	6	1	4	4			
5,70 <small>interno indoor</small>	1		2	2	2	3		2+2	6	1	4	4			
5,70 <small>esterno outdoor</small>	1		2	2	2	3		2+2	6	1	4	4	4		

Istruzioni per le seguenti configurazioni

Instructions for the following configurations

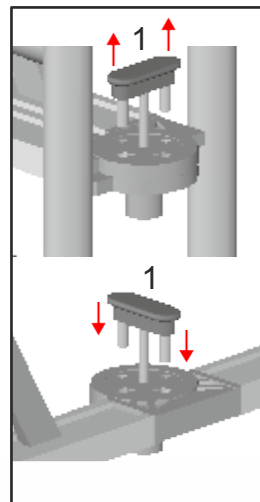
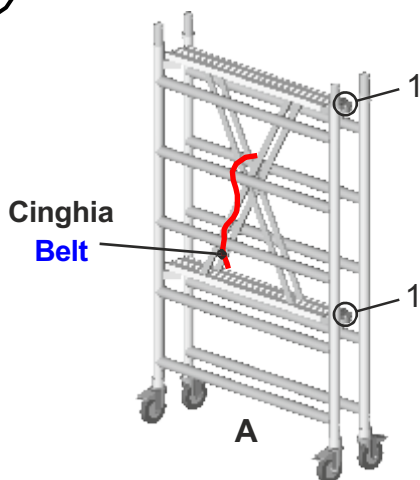
Altezza
al piano

modulo «A»
m0,60/0,90

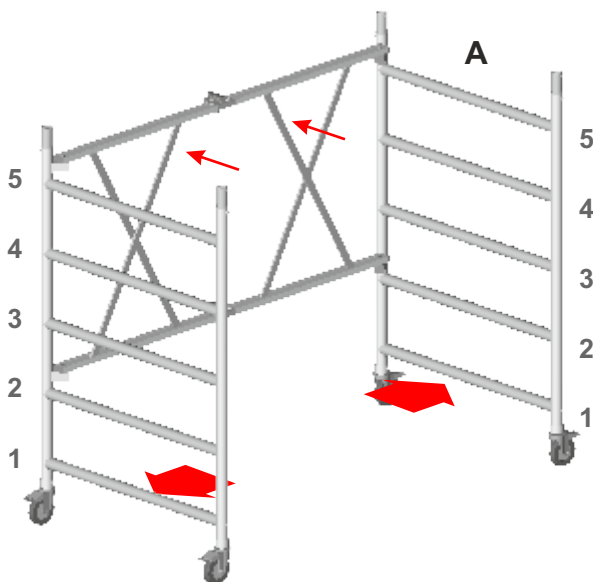
module «A»
0.60/0.90m

Platform
height

01



02



Istruzioni per le seguenti configurazioni

Instructions for the following configurations

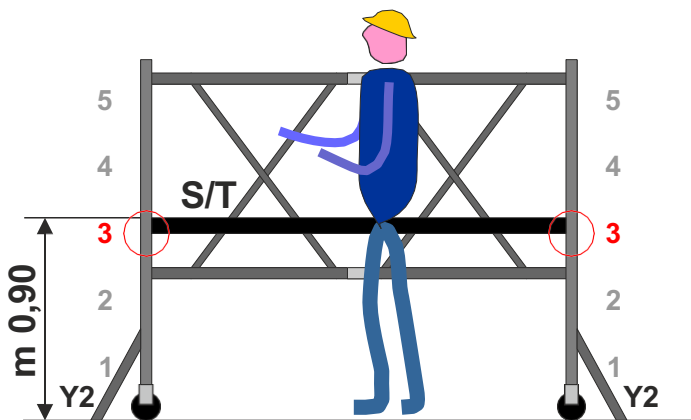
Altezza al piano
m0,90

modulo «A»
m0,90

module «A»
0.90m

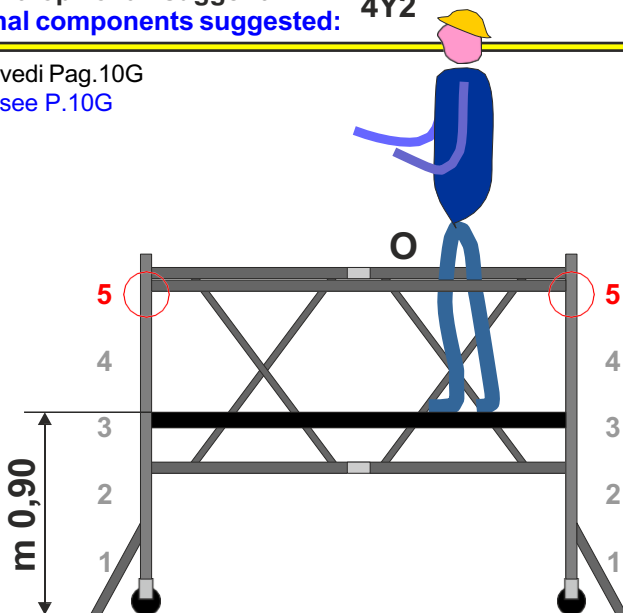
Platform height

03 vedi Pag.11Z
see P.11Z



Elementi opzionali suggeriti:
Optional components suggested: 4Y2

04 vedi Pag.10G
see P.10G



Elementi opzionali suggeriti:
Optional components suggested: O

Istruzioni per le seguenti configurazioni

Instructions for the following configurations

Altezza al piano

moduli extra «A»
tutte le altezze

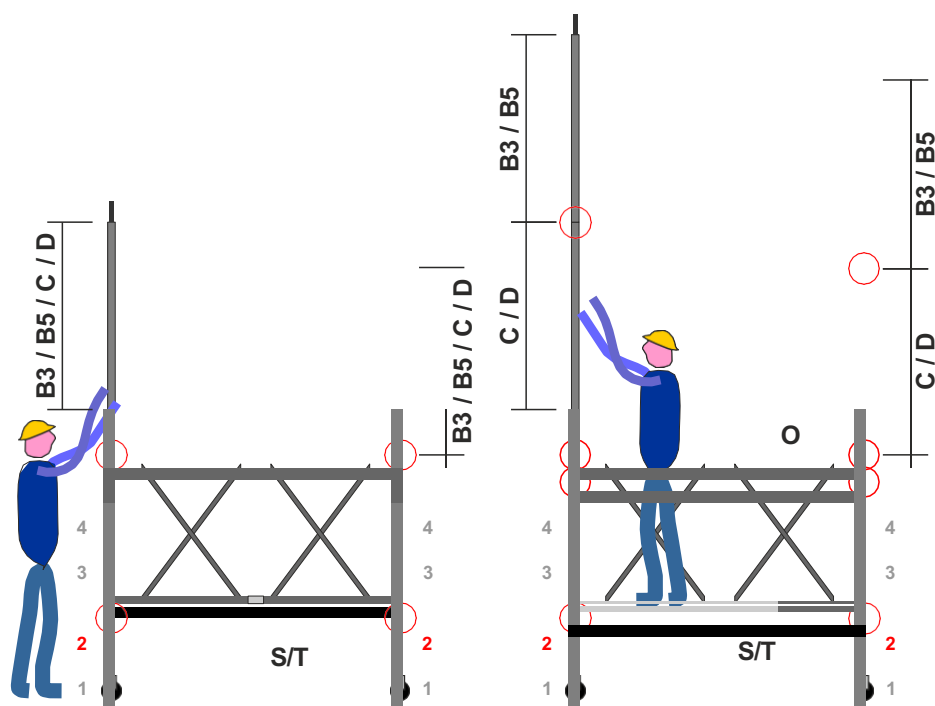
extra modules «A»
all heights

Platform height

05

vedi Pag.10/11Z

see P.10/11Z



O-S/T: ~~posizione temporanea~~
temporary position



Istruzioni per le seguenti configurazioni

Instructions for the following configurations

Altezza
al piano

modulo «S»
m1,80/2,40/3,30/3,90/4,20/5,10/5,70

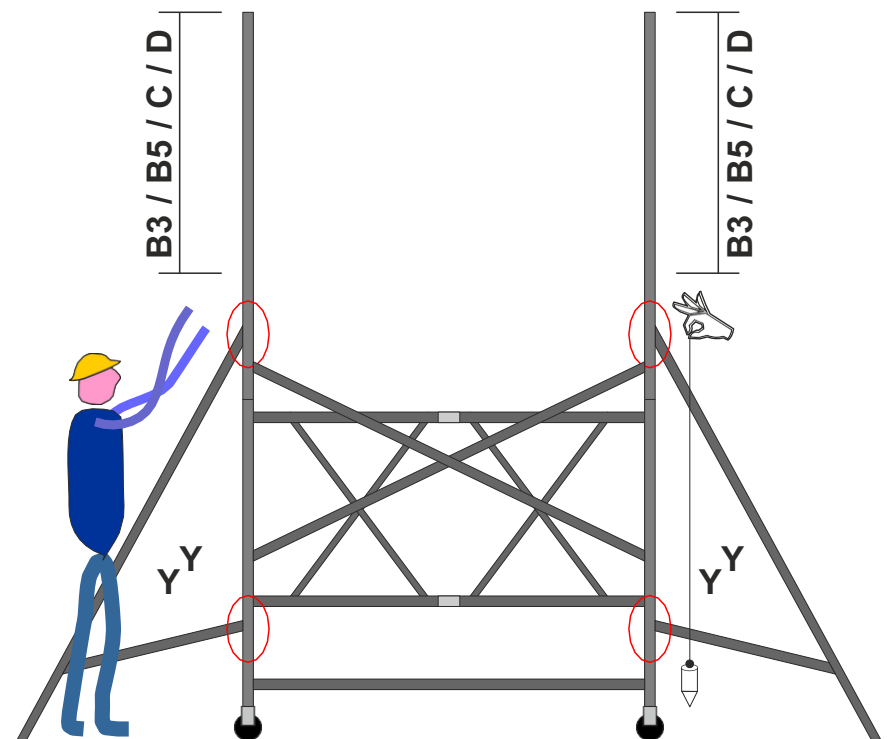
module «S»
1.80/2.40/3.30/3.90/4.20/5.10/5.70m

Platform
height

06

vedi Pag.11/13

see P.11/13



Istruzioni per le seguenti configurazioni

Instructions for the following configurations

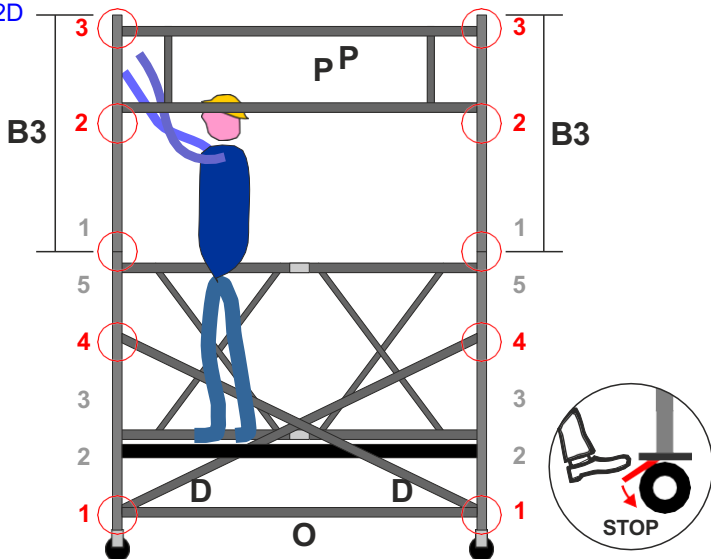
Altezza al piano
m1,80

modulo «A+B3»
m1,80

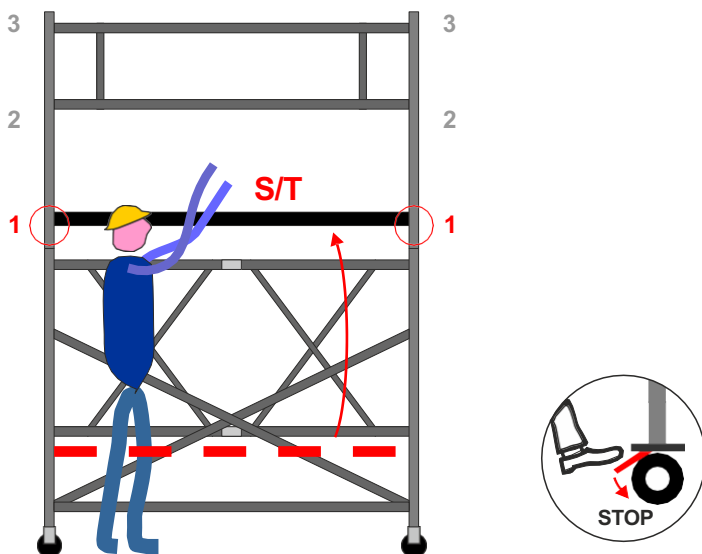
module «A+B3»
1.80m

Platform height

07 vedi Pag. 10/11Z/12D
see P. 10/11Z/12D



08 vedi Pag. 10G/11Z
see P. 10G/11Z



Istruzioni per le seguenti configurazioni

Instructions for the following configurations

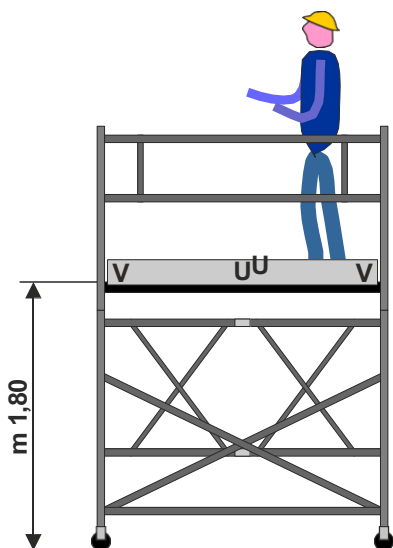
Altezza al piano
m1,80

moduli «A+B3»
m1,80

modules «A+B3»
1.80m

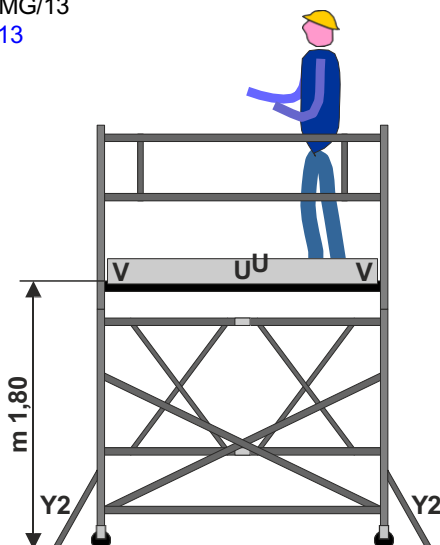
Platform height
height

09



10

vedi Pag.11MG/13
see P.11M/13



Elementi opzionali suggeriti: **4Y2**
Optional components suggested:

Istruzioni per le seguenti configurazioni

Instructions for the following configurations

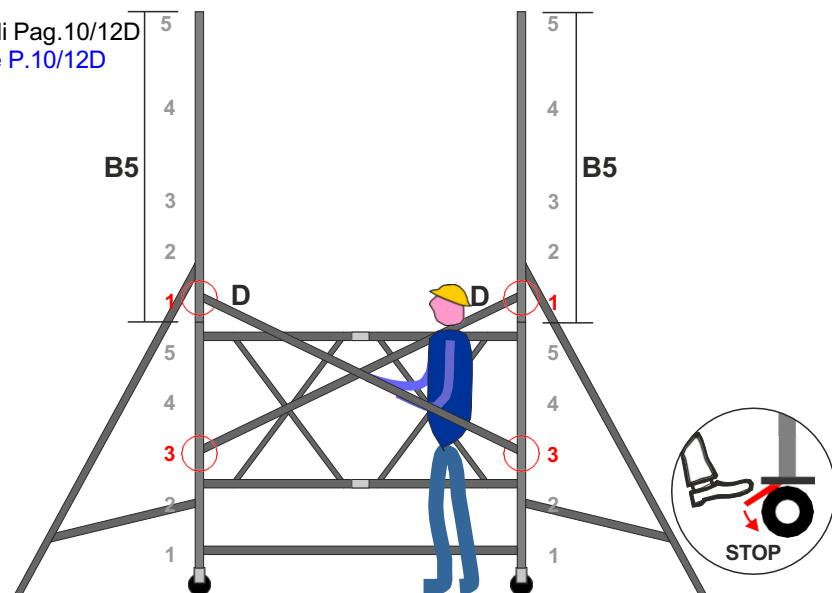
Altezza
al piano

moduli «A+B5+S»
m2,40

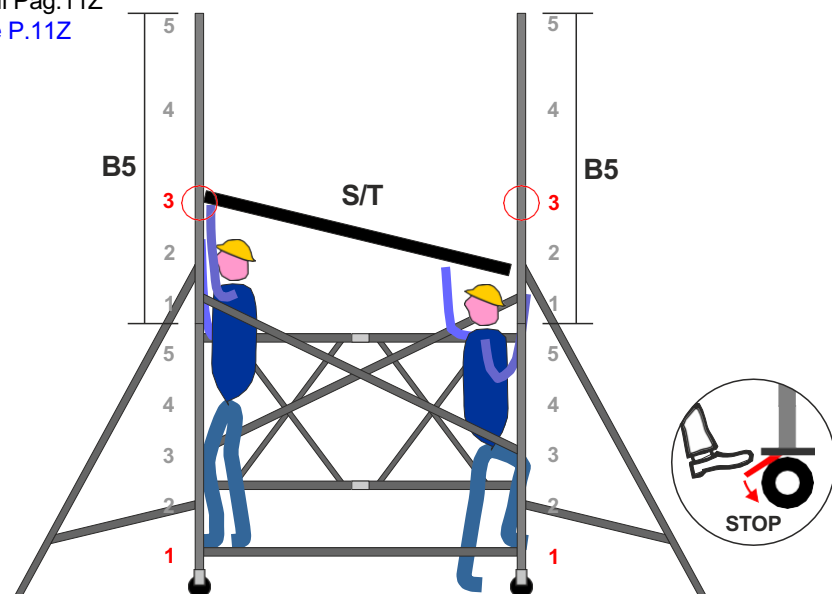
modules «A+B5+S»
2.40m

Platform
height

11 vedi Pag.10/12D
see P.10/12D



12 vedi Pag.11Z
see P.11Z



Istruzioni per le seguenti configurazioni

Instructions for the following configurations

Altezza al piano
m2,40

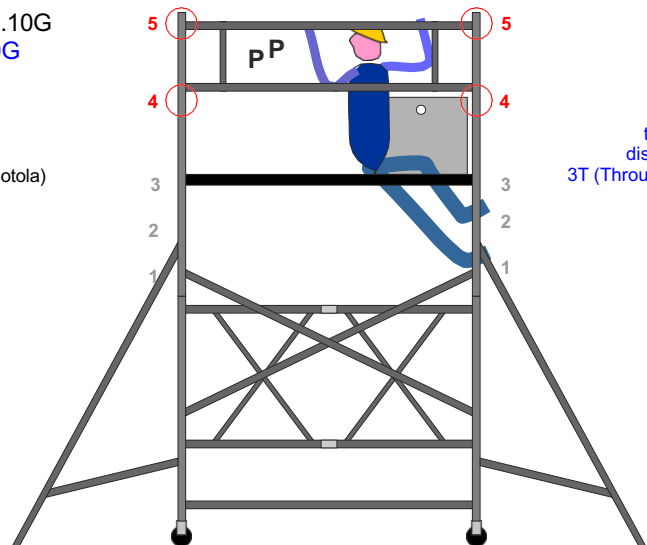
moduli «A+B5+S»

modules «A+B5+S»
2.40m

Platform height

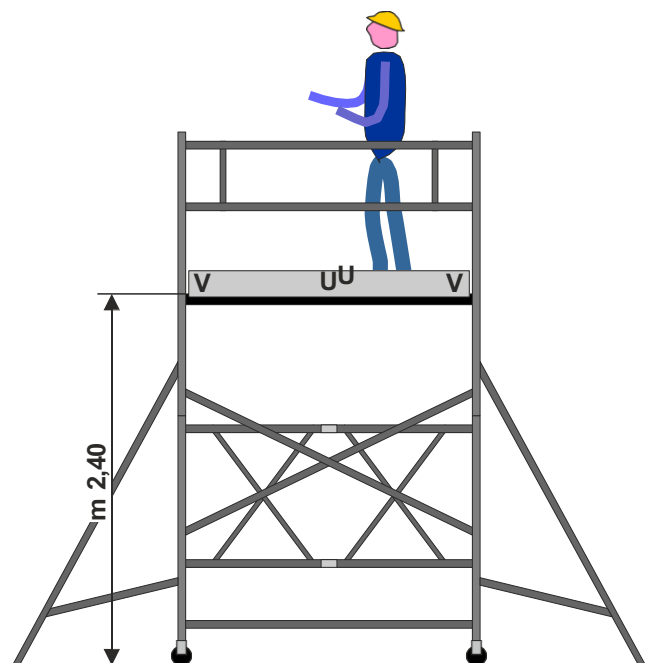
13 vedi Pag.10G
see P.10G

metodo di montaggio e smontaggio:
ALB (Attraverso La Botola)



this assembly and dismantling method:
3T (Through The Trapdoor)

14



Istruzioni per le seguenti configurazioni

Instructions for the following configurations

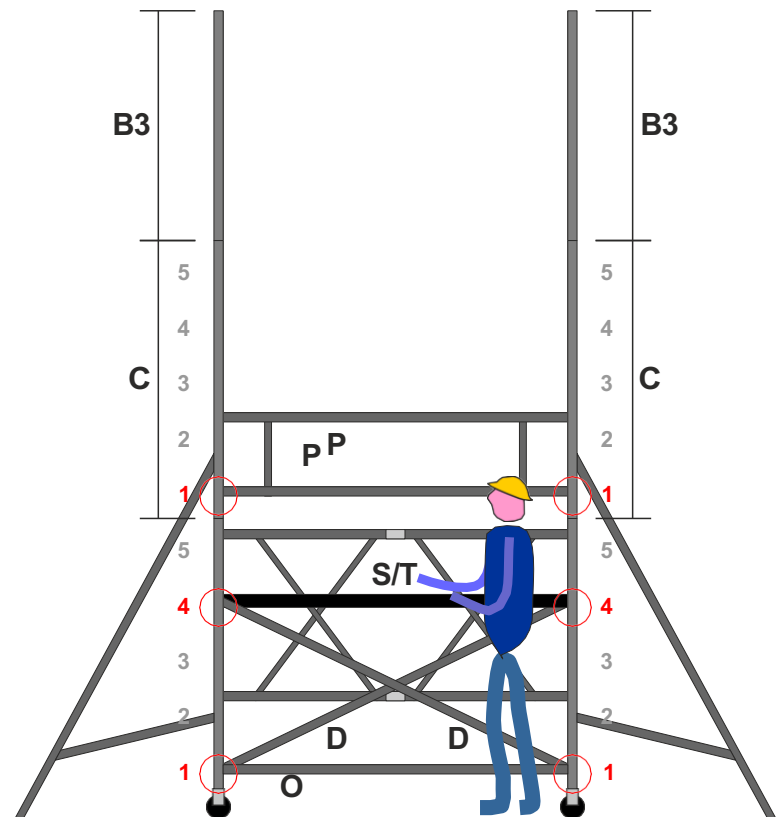
Altezza
al piano

moduli «A+B3+C+S»
m3,30

modules «A+B3+C+S»
3.30m

Platform
height

15 vedi Pag.10/11Z/12D
see P.10/11Z/12D



2P-S/T: posizione temporanea
temporary position



Istruzioni per le seguenti configurazioni

Instructions for the following configurations

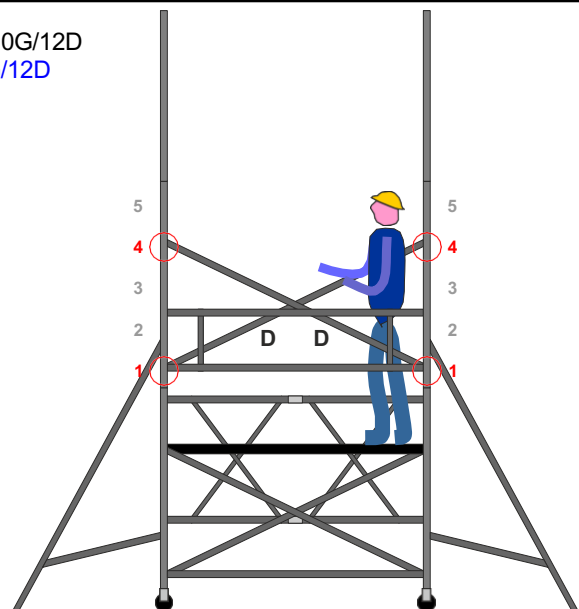
Altezza al piano
m3,30

moduli «A+B3+C+S»

modules «A+B3+C+S»
3.30m

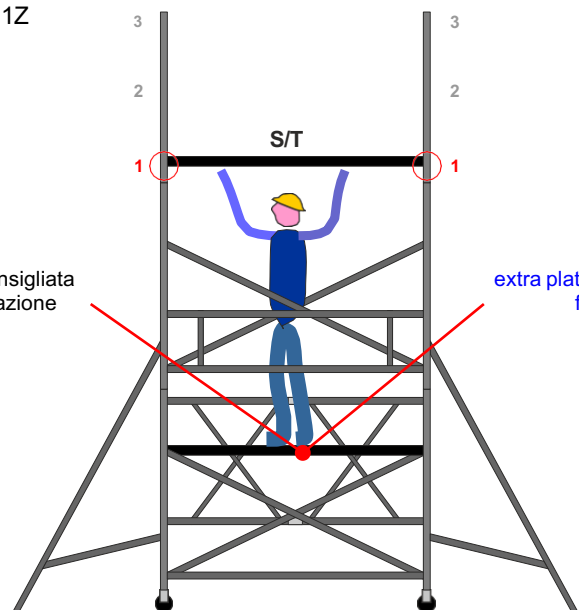
Platform height

16 vedi Pag.10G/12D
see P.10G/12D



17 vedi Pag.11Z
see P.11Z

piattaforma extra consigliata per questa configurazione



extra platform recommended for this configuration

Istruzioni per le seguenti configurazioni

Instructions for the following configurations

Altezza
al piano

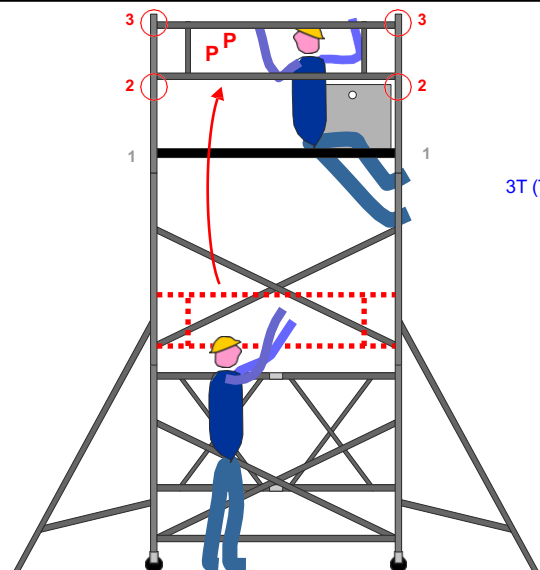
moduli «A+B3+C+S»
m3,30

modules «A+B3+C+S»
3.30m

Platform
height

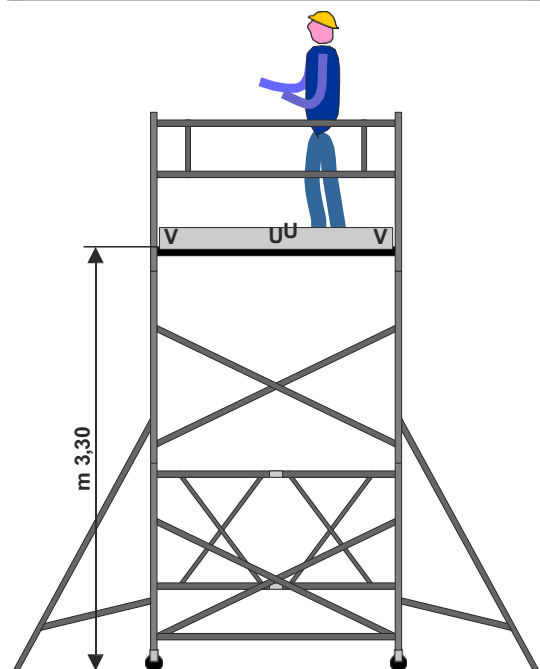
18 vedi Pag.10G
see P.10G

metodo di montaggio
e smontaggio:
ALB (Attraverso La Botola)



this assembly and
dismantling method:
3T (Through The Trapdoor)

19



Istruzioni per le seguenti configurazioni

Instructions for the following configurations

Altezza al piano
m3,90

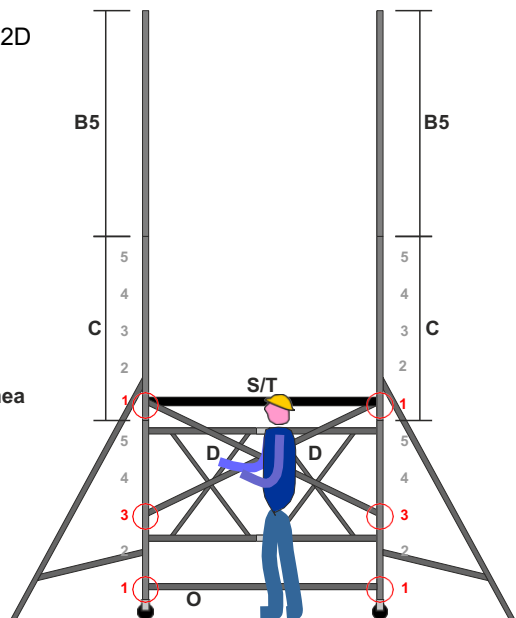
moduli «A+B5+C+S+P»

modules «A+B5+C+S+P»
3.90m

Platform height

20 vedi Pag.10/11Z/12D
see P.10/11Z/12D

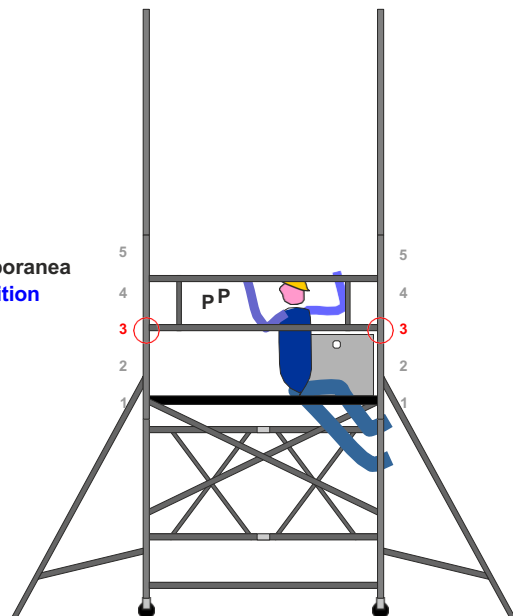
S/T: posizione temporanea
temporary position



21 vedi Pag.10G
see P.10G

2P: posizione temporanea
temporary position

metodo di montaggio
e smontaggio:
ALB (Attraverso La Botola)



this assembly and
dismantling method:
3T (Through The Trapdoor)

Istruzioni per le seguenti configurazioni

Instructions for the following configurations

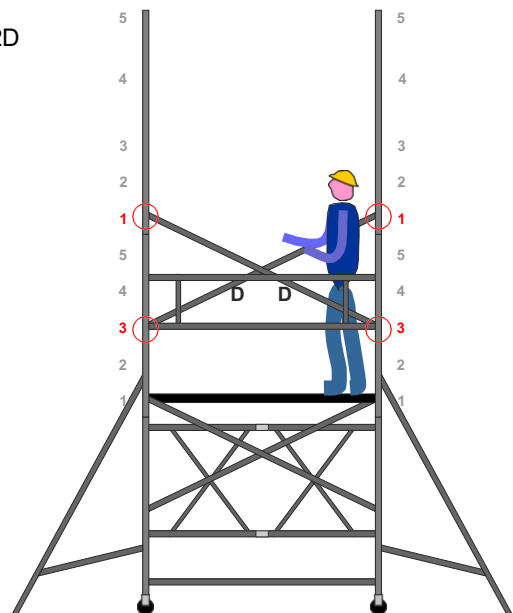
Altezza
al piano

moduli «A+B5+C+S+P»
m3,90

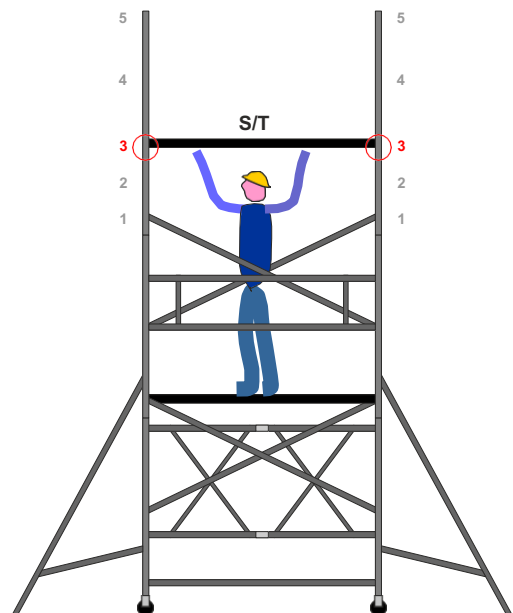
modules «A+B5+C+S+P»
3.90m

Platform
height

22 vedi Pag.10G/12D
see P.10G/12D



23 vedi Pag.11Z
see P.11Z



Istruzioni per le seguenti configurazioni

Instructions for the following configurations

Altezza al piano
m3,90

moduli «A+B5+C+S+P»

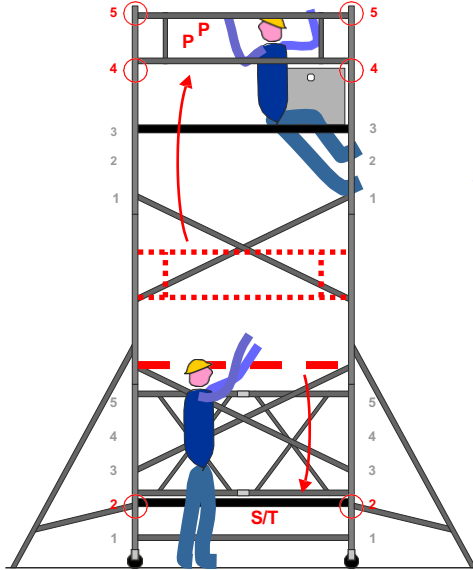
modules «A+B5+C+S+P»
3.90m

Platform height

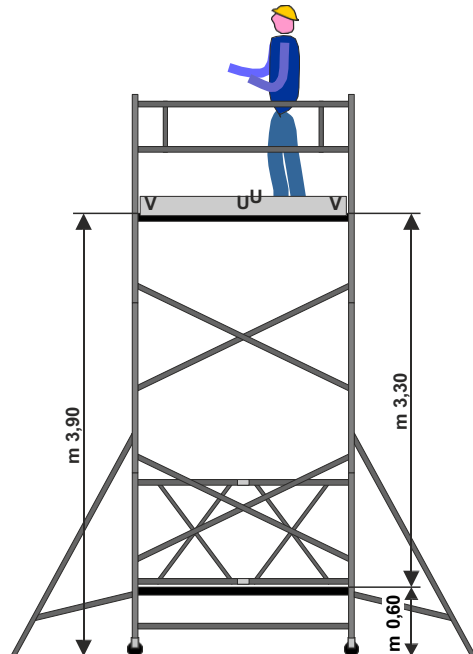
24 vedi Pag.10G
see P.10G

metodo di montaggio e smontaggio:
ALB (Attraverso La Botola)

this assembly and dismantling method:
3T (Through The Trapdoor)



25



Istruzioni per le seguenti configurazioni

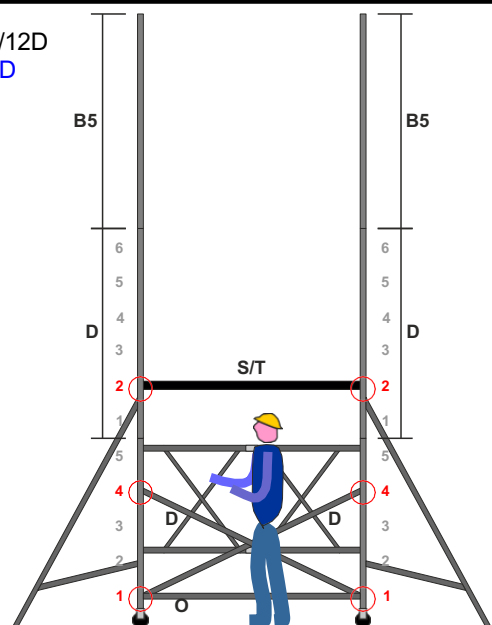
Instructions for the following configurations

Altezza al piano
moduli «A+B5+D+S»
m4,20

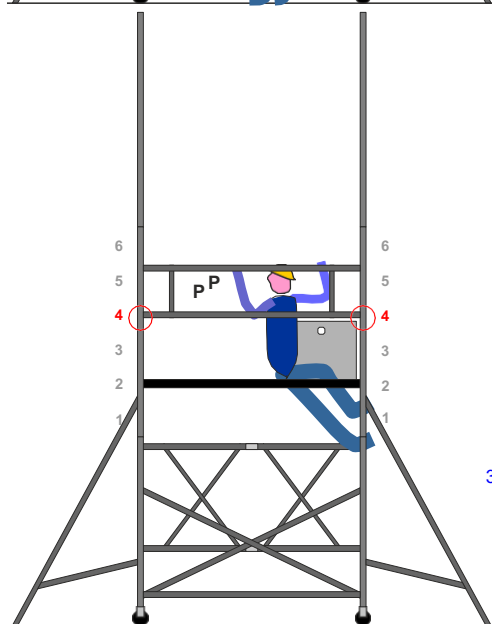
modules «A+B5+D+S»
4.20m

Platform height

26 vedi Pag.10/11Z/12D
see P.10/11Z/12D



27 vedi Pag.10G
see P.10G



metodo di montaggio
e smontaggio:
ALB (Attraverso La Botola)

this assembly and
dismantling method:
3T (Through The Trapdoor)

Istruzioni per le seguenti configurazioni

Instructions for the following configurations

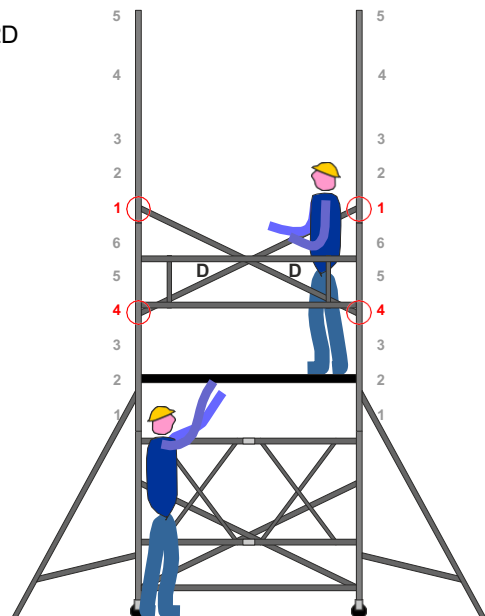
Altezza
al piano

moduli «A+B5+D+S»
m4,20

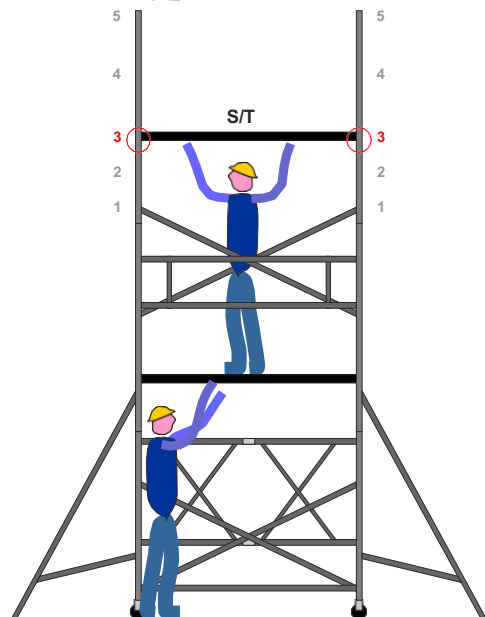
modules «A+B5+D+S»
4.20m

Platform
height

28 vedi Pag.10G/12D
see P.10G/12D



29 vedi Pag.11Z
see P.11Z



Istruzioni per le seguenti configurazioni

Instructions for the following configurations

Altezza
al piano

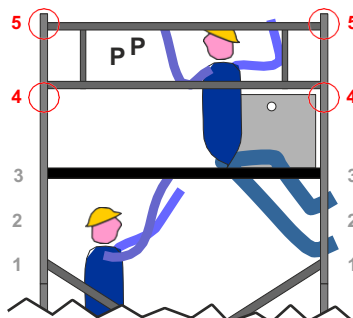
moduli «A+B5+D+S»
m4,20

modules «A+B5+D+S»
4.20m

Platform
height

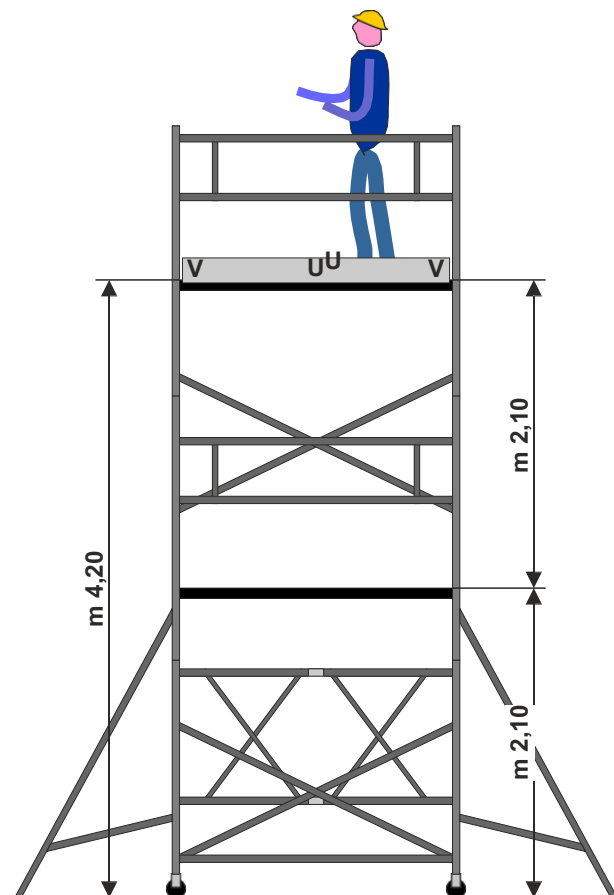
30 vedi Pag.10G
see P.10G

metodo di montaggio
e smontaggio:
ALB (Attraverso La Botola)



this assembly and
dismantling method:
3T (Through The Trapdoor)

31



Istruzioni per le seguenti configurazioni

Instructions for the following configurations

Altezza al piano m5,10

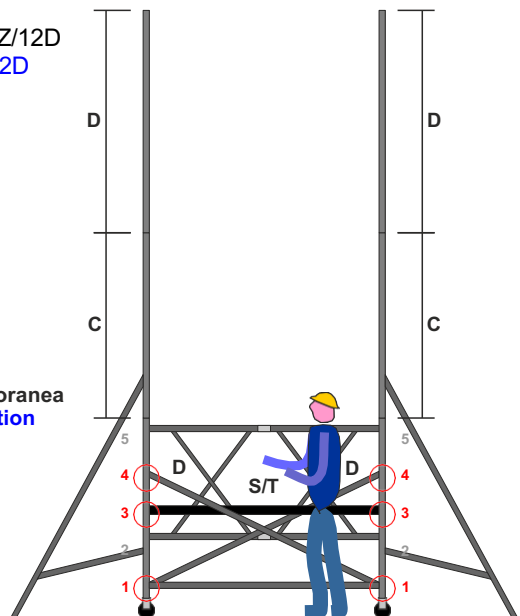
moduli «A+B3+C+D+S»

modules «A+B3+C+D+S»
5.10m

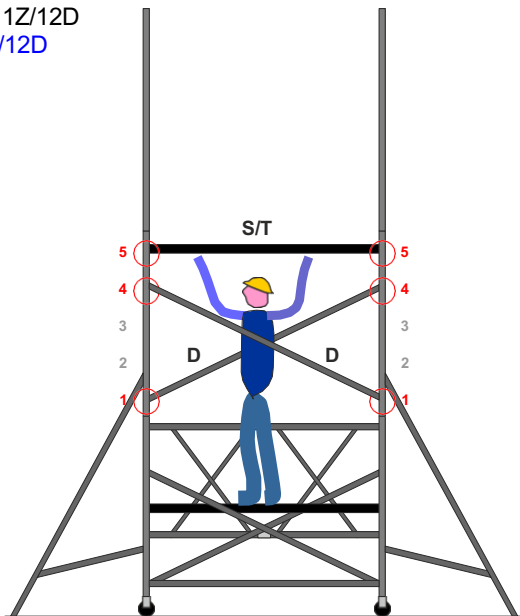
Platform height

32 vedi Pag.10/11Z/12D
see P.10/11Z/12D

S/T: posizione temporanea
temporary position



33 vedi Pag.10G/11Z/12D
see P.10G/11Z/12D



Istruzioni per le seguenti configurazioni

Instructions for the following configurations

Altezza
al piano

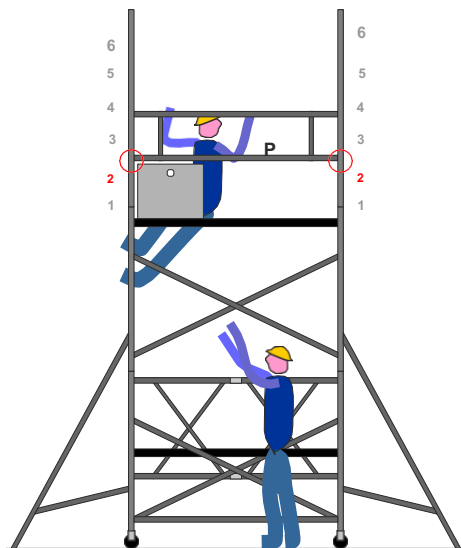
moduli «A+B3+C+D+S»
m5,10

modules «A+B3+C+D+S»
5.10m

Platform
height

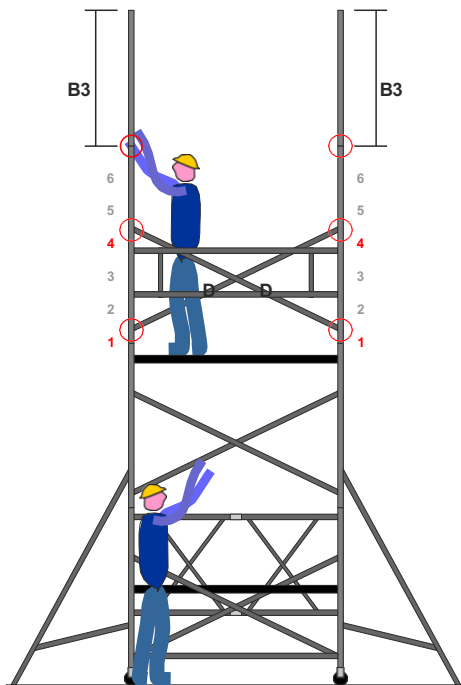
34 vedi Pag.10G
see P.10G

metodo di montaggio
e smontaggio:
ALB (Attraverso La Botola)



this assembly and
dismantling method:
3T (Through The Trapdoor)

35 vedi Pag.10/12D
see P.10/12D



Istruzioni per le seguenti configurazioni

Instructions for the following configurations

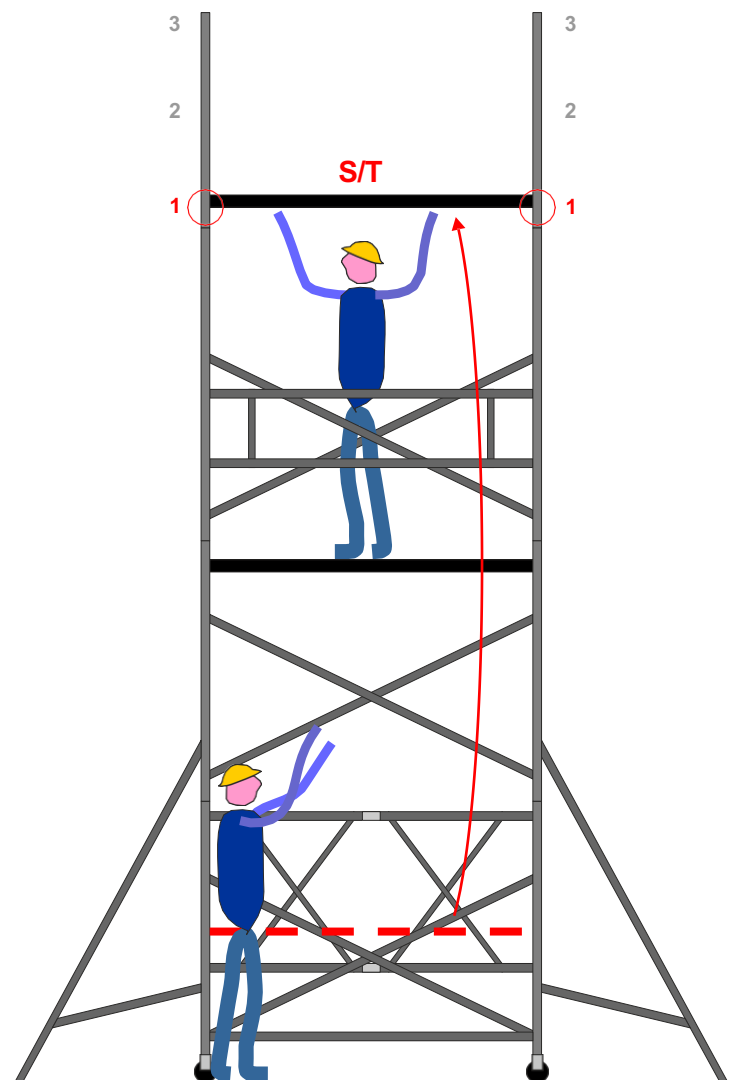
Altezza al piano
m5,10

moduli «A+B3+C+D+S»

modules «A+B3+C+D+S»
5.10m

Platform height

36 vedi Pag.11Z
see P.11Z



Istruzioni per le seguenti configurazioni

Instructions for the following configurations

Altezza
al piano

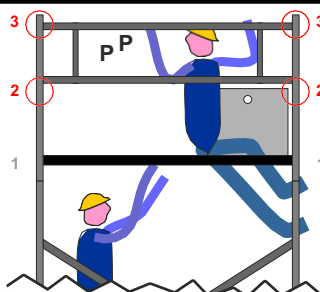
moduli «A+B3+C+D+S»
m5,10

modules «A+B3+C+D+S»
5.10m

Platform
height

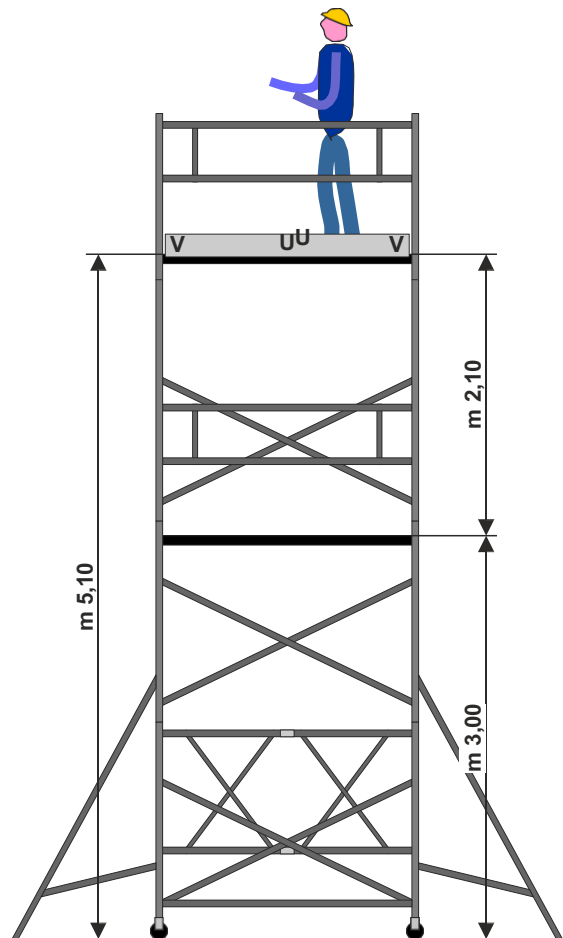
37 vedi Pag.10G
see P.10G

metodo di montaggio
e smontaggio:
ALB (Attraverso La Botola)



this assembly and
dismantling method:
3T (Through The Trapdoor)

38



Istruzioni per le seguenti configurazioni

Instructions for the following configurations

Altezza al piano
m5,70

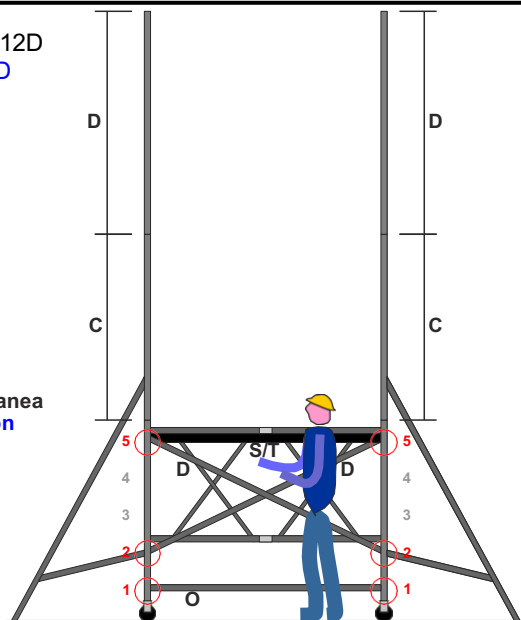
moduli «A+B5+C+D+S+P»

modules «A+B5+C+D+S+P»
5.70m

Platform height

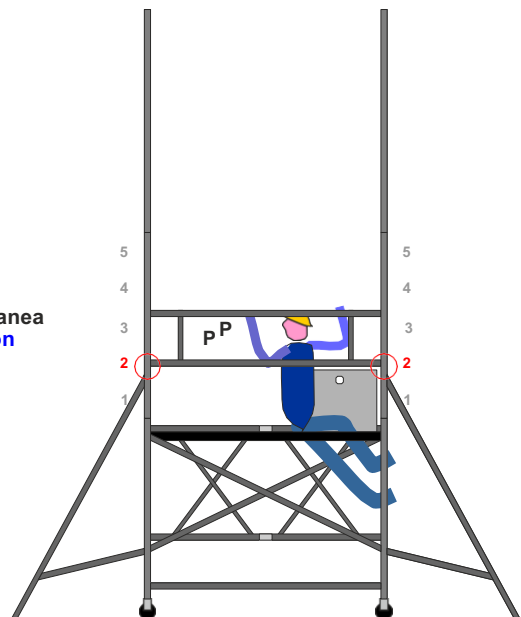
39 vedi Pag.10/11Z/12D
see P.10/11Z/12D

S/T: posizione temporanea
temporary position



40 vedi Pag.10G
see P.10G

2P: posizione temporanea
temporary position



Istruzioni per le seguenti configurazioni

Instructions for the following configurations

Altezza al piano
m5,70

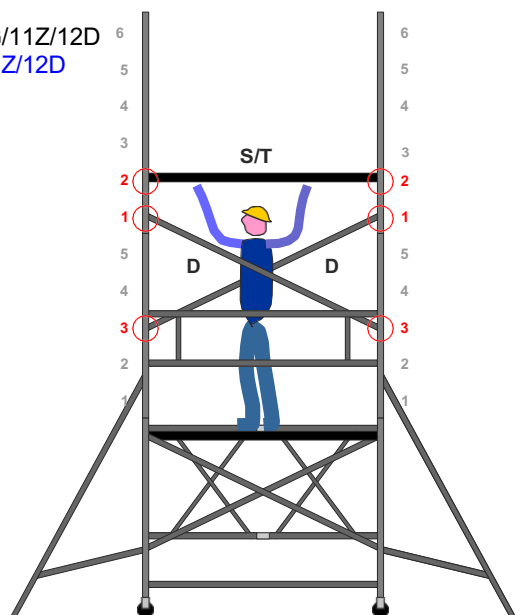
moduli «A+B5+C+D+S+P»
m5,70

modules «A+B5+C+D+S+P»
5.70m

Platform height

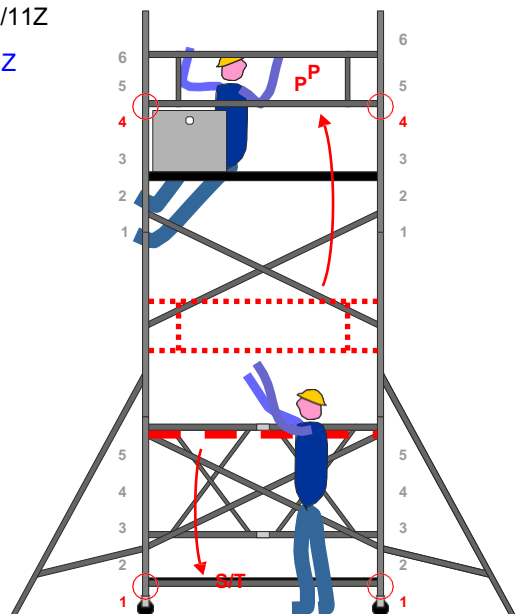
41

vedi Pag.10G/11Z/12D
see P.10G/11Z/12D



42

vedi Pag.10G/11Z
see P.10G/11Z



metodo di montaggio
e smontaggio:
ALB (Attraverso La Botola)

this assembly and
dismantling method:
3T (Through The Trapdoor)

Istruzioni per le seguenti configurazioni

Instructions for the following configurations

Altezza al piano
m5,70

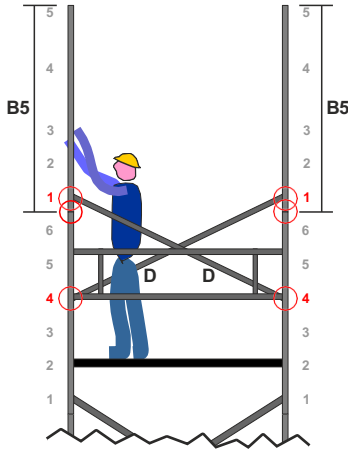
moduli «A+B5+C+D+S+P»
m5,70

modules «A+B5+C+D+S+P»
5.70m

Platform height

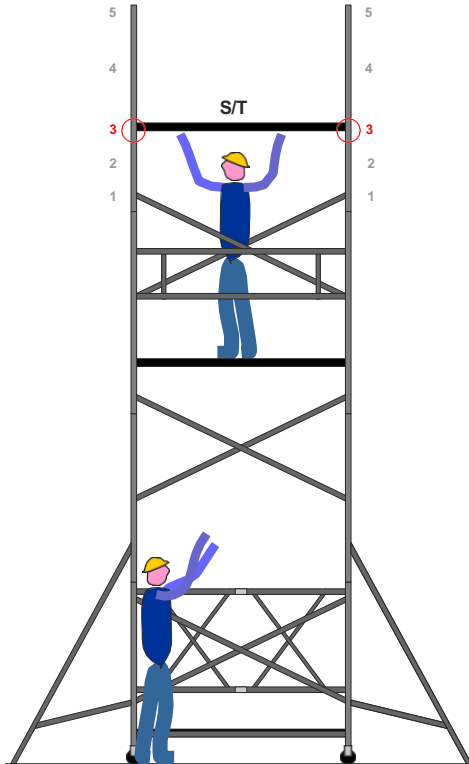
43

vedi Pag.10/12D
see P.10/12D



44

vedi Pag.11Z
see P.11Z



Istruzioni per le seguenti configurazioni

Instructions for the following configurations

Altezza al piano

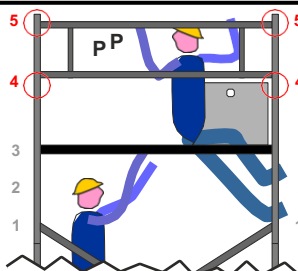
moduli «A+B5+C+D+S+P»
m5,70

modules «A+B5+C+D+S+P»
5.70m

Platform height

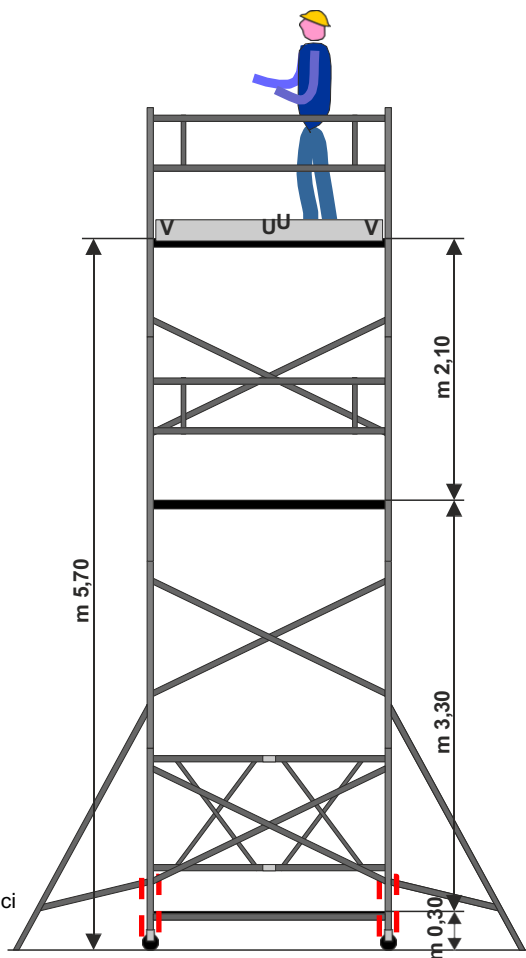
45 vedi Pag.10G
see P.10G

metodo di montaggio e smontaggio:
ALB (Attraverso La Botola)



this assembly and dismantling method:
3T (Through The Trapdoor)

46

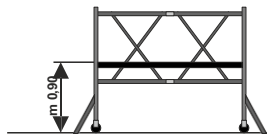


Utilizzo all'esterno di edifici
zavorra obbligatoria
(vedi pag.12/13)

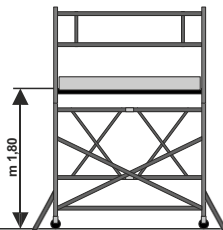
For outdoor use
ballast is compulsory
(see p.12/13)

Schema configurazioni

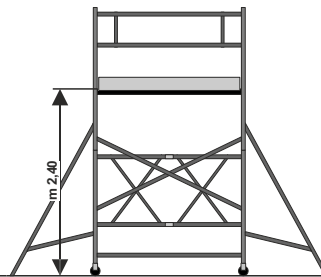
Configurations



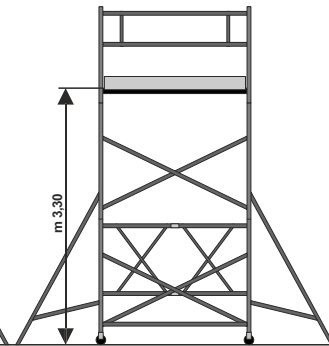
A



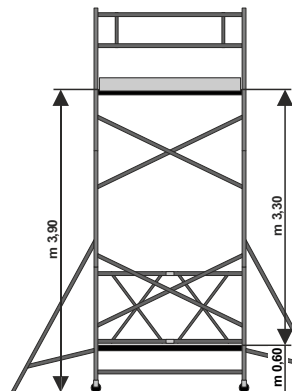
A+B3



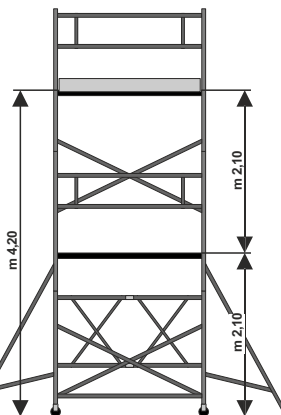
A+B5+S



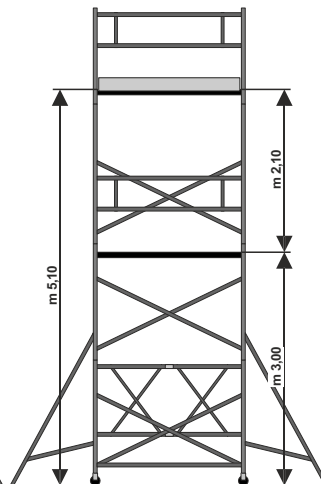
A+B3+C+S



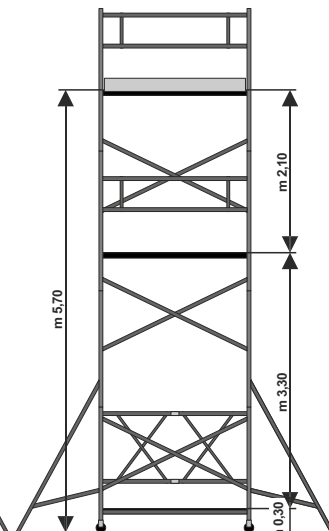
A+B5+C+S+P



A+B5+D+S



A+B3+C+D+S



A+B5+C+D+S+P

VERIFICHE PERIODICHE

PERIODIC INSPECTIONS

« compilare »

« fill-in »

data verifica	parte	verifica OK	verifica NON OK	descrizione anomalia	nome di chi esegue la verifica	firma
data riparazione	tipo di riparazione		nome di chi esegue la riparazione		firma	

date	piece	inspection OK	inspection NOT OK	anomaly description	name of the person in charge for inspection	signature
Date of reparation	Kind of reparation		name of the person in charge for inspection		signature	

28 / 02 / 2021	campata intermedia		X	spalla rotta	Mario Rossi	Mario Rossi
10 / 03 / 2021	sostituzione spalla		Luca Bianchi		LUCA BIANCHI	

28 / 02 / 2021	span		X	Broken frame	Mario Rossi	Thomas Brown
10 / 03 / 2021	span replacement		Luca Bianchi		James Anderson	

/ /						
/ /						

/ /						
/ /						

/ /						
/ /						

/ /						
/ /						

/ /						
/ /						

/ /						
/ /						

/ /						
/ /						

/ /						
/ /						

/ /						
/ /						

VERIFICHE PERIODICHE

PERIODIC INSPECTIONS

« compilare »

« fill-in »

/ /						
/ /						

/ /						
/ /						

/ /						
/ /						

/ /						
/ /						

/ /						
/ /						

/ /						
/ /						

/ /						
/ /						

/ /						
/ /						

/ /						
/ /						

/ /						
/ /						

/ /						
/ /						

/ /						
/ /						

/ /						
/ /						

VERIFICHE PERIODICHE

PERIODIC INSPECTIONS

« compilare »

« fill-in »

/ /						
/ /						

/ /						
/ /						

/ /						
/ /						

/ /						
/ /						

/ /						
/ /						

/ /						
/ /						

/ /						
/ /						

/ /						
/ /						

/ /						
/ /						

/ /						
/ /						

/ /						
/ /						

/ /						
/ /						

/ /						
/ /						

VERIFICHE PERIODICHE

PERIODIC INSPECTIONS

« compilare »

« fill-in »

/ /						
/ /						

/ /						
/ /						

/ /						
/ /						

/ /						
/ /						

/ /						
/ /						

/ /						
/ /						

/ /						
/ /						

/ /						
/ /						

/ /						
/ /						

/ /						
/ /						

/ /						
/ /						

/ /						
/ /						

/ /						
/ /						

**CERTIFICATO DEL
COSTRUTTORE**

**MANUFACTURER
CERTIFICATE**



DICHIARA

che questo prodotto è progettato e costruito in conformità alla norma europea EN1004-1 2021 e nel rispetto del D.Lgs 81/2008 ART. 140 ed è conforme alla normativa ISO 9000 secondo UNI EN ISO 9606/2: i saldatori sono esaminati periodicamente da un laboratorio esterno che rilascia un patentino di superamento delle prove di abilità e precisione.

Il trabattello è antecedente alla nuova norma, ma la struttura è la medesima quindi il test strutturale è ancora valido, ma è stato aggiunto il test sul gradino

Certificato strutturale n.:

Structural certificate n.:

mod. L: 2008/1955/4


mod. S: 2008/1956/4

Certificato di portata del gradino n.:

Step capacity certificate n.:

mod. L: 2022/1941

mod. S: 2022/1940

NB: tutti i componenti sono provvisti di marchio “” + anno di costruzione.

NB: All components have brand “” + year of manufacturing

Il produttore non è responsabile di eventuali danni a persone o cose che possono derivare da improprio utilizzo del prodotto o da inosservanza totale o parziale delle norme riportate sul presente manuale oppure per mancanza di periodici controlli o manutenzione contro gli eventuali danni causati dall'uso o dagli agenti atmosferici o per mancanza di una tempestiva comunicazione nel caso risultassero difetti di fabbrica oppure discrepanze fra l'articolo e le istruzioni presenti nel manuale.

The producer is not responsible for accidents due to misuse of the product or to non-compliance of the instructions written in this book or to lack of periodical checks and maintenance or from atmospheric agents or for lack of timely communication in the event of manufacturing defects or discrepancies between the item and the instructions in the manual.



VIDEO DI MONTAGGIO

Manuel d'instructions EN1004-2 Montage, utilisation, modification et démontage

Ce manuel d'instructions doit être disponible sur le lieu d'utilisation de la tour d'accès et de travail mobile. Cette tour d'accès et de travail mobile ne doit être utilisée que conformément à ce manuel sans aucune modification. Les accès mobiles et les tours de travail ne doivent être utilisés que conformément aux réglementations nationales. Selon la directive européenne 2009/104/CE, une formation adéquate est requise pour l'utilisation des équipements de travail par les opérateurs pendant le travail.

Manual de instrucciones EN1004-2 Montaje, uso, modificación y desmontaje

Este manual de instrucciones debe estar disponible en el lugar de uso del acceso móvil y la torre de trabajo. Esta torre de trabajo y acceso móvil solo debe usarse de acuerdo con este manual sin ninguna modificación. Las torres de trabajo y acceso móviles solo deben usarse de acuerdo con las regulaciones nacionales. De acuerdo con la Directiva europea 2009/104 / EC, se requiere una formación adecuada para el uso de equipos de trabajo por parte de los operadores durante el trabajo.

**Via delle Groane, 13 - 24060 BAGNATICA - BG (Italy)
Uff. Vendite: Tel. +39-035-681104 - Fax +39-035-681034
e-mail: vendite@svelt.it - www.svelt.it**

EXPORT

Tel. +39-035-681663 - Fax +39-035-676321

e-mail: export@svelt.it - www.svelt.com

Riproduzione Riservata. Il presente manuale e' una proprietà intellettuale di Svelt spa ed è protetta dal diritto d'autore.

La sua riproduzione totale o parziale è vietata.

Reservados todos los derechos. Este manual es propiedad intelectual de Svelt spa y está protegido por derechos de autor. Queda prohibida su reproducción total o parcial.

Tous les droits sont réservés. Ce manuel est une propriété intellectuelle de Svelt spa et est protégé par le droit d'auteur. Sa reproduction totale ou partielle est interdite.

All rights reserved. This manual is an intellectual property of Svelt spa and is protected by copyright. Its total or partial reproduction is prohibited.

Un gradino alla volta ... ma Svelt